

Dane aktualne na dzień: 26-04-2026 04:59

Link do produktu: <https://utih.pl/zlaczka-hydrauliczna-redukcyjna-38x34-warynski-p-30372.html>



Złączka hydrauliczna redukcyjna 3/8'x3/4' WARYŃSKI

Cena	10,90 zł
Numer katalogowy	W-5005050612
Kod producenta	W-5005050612
Kod EAN	5902287192698
Numer katalogowy oryginału	34.67.12.06
Waga produktu z opakowaniem jednostkowym	0.2
Numer katalogowy części	W-5005050612
EAN (GTIN)	5902287192698

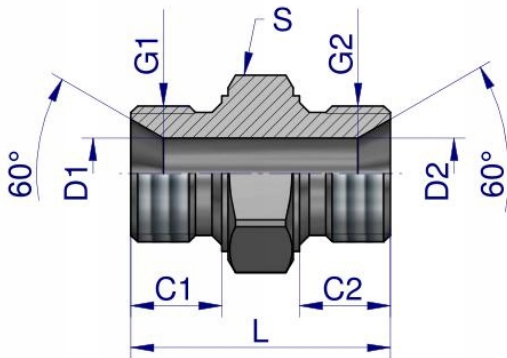
Opis produktu

Złączka hydrauliczna redukcyjna calowa BB 3/8" x 3/4" BSP
Waryński









Indeks	G1	G2	C1	C2	D1	D2	L	S
	BSPP	BSPP	mm	mm	mm	mm	mm	mm
W-5005050202	1/8"-28	1/8"-28	9,0	9,0	3,5	3,5	26,5	14
W-5005050204	1/4"-19	1/8"-28	11,0	9,0	4,7	3,5	28,0	19
W-5005050404	1/4"-19	1/4"-19	11,0	11,0	4,7	4,7	30,0	19
W-5005050406	3/8"-19	1/4"-19	12,0	11,0	7,9	4,7	34,0	22
W-5005050606	3/8"-19	3/8"-19	12,0	12,0	7,9	7,9	35,0	22
W-5005050408	1/2"-14	1/4"-19	14,0	11,0	11,1	4,7	37,0	27
W-5005050608	1/2"-14	3/8"-19	14,0	12,0	11,1	7,9	40,0	27
W-5005050808	1/2"-14	1/2"-14	14,0	14,0	11,1	11,1	40,0	27
W-5005051010	5/8"-14	5/8"-14	16,0	16,0	14,0	14,0	43,0	30
W-5005050412	3/4"-14	1/4"-19	16,0	11,0	16,7	4,7	41,0	32
W-5005050612	3/4"-14	3/8"-19	16,0	12,0	16,7	7,9	41,0	32
W-5005050812	3/4"-14	1/2"-14	16,0	14,0	16,7	11,1	45,0	32
W-5005051012	3/4"-14	5/8"-14	16,0	16,0	16,7	14,0	43,0	32
W-5005051212	3/4"-14	3/4"-14	16,0	16,0	16,7	16,7	45,0	32
W-5005050816	1"-11	1/2"-14	19,0	14,0	22,2	11,1	48,0	41
W-5005051216	1"-11	3/4"-14	19,0	16,0	22,2	16,7	50,0	41
W-5005051616	1"-11	1"-11	19,0	19,0	22,2	22,2	53,0	41
W-5005051220	1 1/4"-11	3/4"-14	20,0	16,0	28,6	16,7	53,0	50
W-5005051620	1 1/4"-11	1"-11	20,0	19,0	28,6	22,2	57,0	50
W-5005052020	1 1/4"-11	1 1/4"-11	20,0	20,0	28,6	28,6	57,0	50

Złączka hydrauliczna redukcyjna calowa BB 3/8" x 3/4" BSP Waryński. Elementy złączne zostały zaprojektowane i wykonane zgodnie z obowiązującymi normami, które szczegółowo opisują wymagania jakościowe i wymiarowe. Są kompatybilne z elementami złącznymi innych renomowanych producentów hydrauliki siłowej.



Origin
WARYŃSKI