

Dane aktualne na dzień: 25-04-2026 20:24

Link do produktu: <https://utih.pl/zlaczka-hydrauliczna-metryczna-bb-m36x2-warynski-p-30150.html>



## Złączka hydrauliczna metryczna BB M36x2 WARYŃSKI

Cena	<b>19,20 zł</b>
Numer katalogowy	<b>W-5011112828</b>
Kod producenta	<b>W-5011112828</b>
Kod EAN	<b>5902287191691</b>
Numery katalogowe zamienników	<b>W-5011112828</b>
Numer katalogowy oryginału	<b>W-5011112828</b>
Waga produktu z opakowaniem jednostkowym	<b>0.3</b>
Numer katalogowy części	<b>W-5011112828</b>
EAN (GTIN)	<b>5902287191691</b>

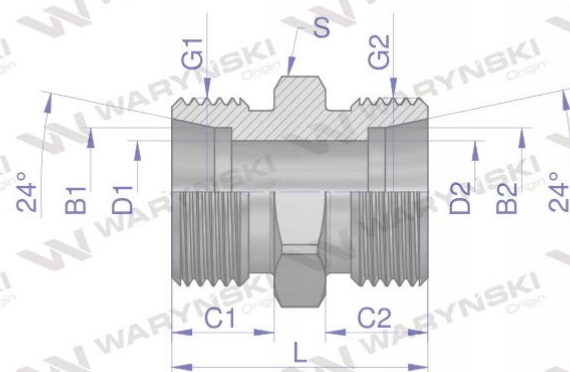
### Opis produktu

## Złączka hydrauliczna metryczna BB M36x2 28L (XG) Waryński









Indeks	G1	G2	C1	C2	D1	D2	L	S	B1/B2
	METRYCZNY	METRYCZNY	mm	mm	mm	mm	mm	mm	mm
W-5011110606	M12X1.5	M12X1.5	10	10	4	4	24	12	6
W-5011110808	M14X1.5	M14X1.5	10	10	6	6	25	14	8
W-5011111010	M16X1.5	M16X1.5	11	11	8	8	27	17	10
W-5011111212	M18X1.5	M18X1.5	11	11	10	10	28	19	12
W-5011111515	M22X1.5	M22X1.5	12	12	12	12	30	24	15
W-5011111818	M26X1.5	M26X1.5	12	12	15	15	31	27	18
W-5011112222	M30X2	M30X2	14	14	19	19	35	32	22
W-5011112828	M36X2	M36X2	14	14	24	24	36	41	28
W-5011113535	M45X2	M45X2	16	16	30	30	41	46	35
W-5011114242	M52X2	M52X2	16	16	36	36	43	55	42

**Złączka hydrauliczna metryczna BB M36x2 28L (XG) Waryński. Elementy złączne zostały zaprojektowane i wykonane zgodnie z obowiązującymi normami, które szczegółowo opisują wymagania jakościowe i wymiarowe. Są kompatybilne z elementami złącznymi innych renomowanych producentów hydrauliki siłowej.**



**WARYŃSKI**

Origin