

Link do produktu: <https://utih.pl/zlaczka-hydrauliczna-grodziowa-bb-m36x2-z-przeciwnakretka-xsv-warynski-p-36864.html>

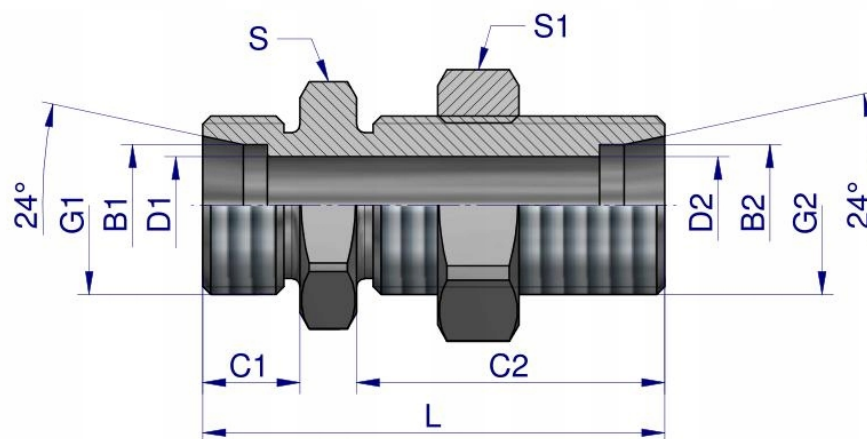


Złącze hydrauliczne grodziowe BB M36x2 z przeciwnakrętką XSV WARYŃSKI

Cena	48,90 zł
Numer katalogowy	W-5011772828
Kod producenta	W-5011772828
Kod EAN	5902287193954
Numery katalogowe zamienników	W-5011772828
Numer katalogowy oryginału	W-5011772828
Waga produktu z opakowaniem jednostkowym	0.35
Numer katalogowy części	W-5011772828
EAN (GTIN)	5902287193954

Opis produktu

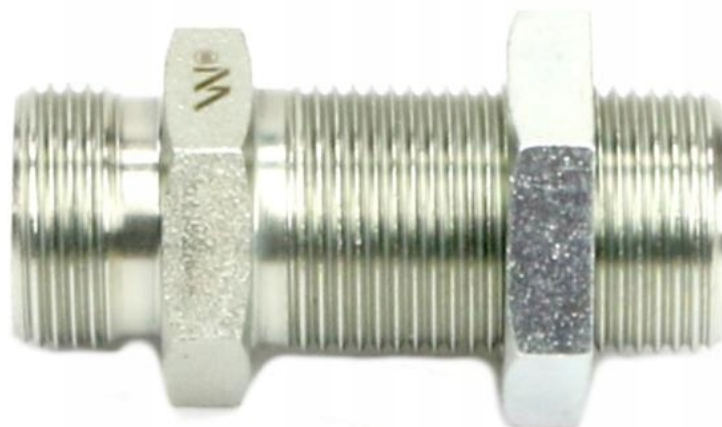
Złącze hydrauliczne metryczne grodziowe BB M36x2 28L z przeciwnakrętką (XSV) Waryński [W-5011772828]



Indeks	G1/G2	C1	C2	D1/D2	L	S	S1	B1/B2
	METRYCZNY	mm	mm	mm	mm	mm	mm	mm
W-5011770606	M12X1.5	10	34	4	48	17	17	6
W-5011770808	M14X1.5	10	34	6	49	19	19	8
W-5011771010	M16X1.5	11	35	8	52	22	22	10
W-5011771212	M18X1.5	11	36	10	53	24	24	12
W-5011771515	M22X1.5	12	38	12	57	27	30	15
W-5011771818	M26X1.5	12	40	15	61	32	36	18
W-5011772222	M30X2	14	42	19	66	36	41	22
W-5011772828	M36X2	14	43	24	70	41	46	28





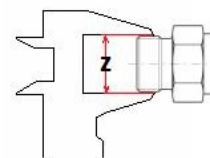


Złączka hydrauliczna metryczna grodziowa BB M36x2 28L z przeciwnakrętką (XSV) Waryński. Elementy złączne zostały zaprojektowane i wykonane zgodnie z obowiązującymi normami, które szczegółowo opisują wymagania jakościowe i wymiarowe. Są kompatybilne z elementami złącznymi innych renomowanych producentów hydrauliki siłowej.

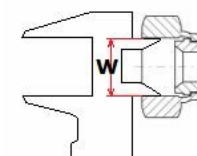
Tabela wstępnej weryfikacji gwintów

ZEWNĘTRZNY	SKOK	WEWNĘTRZNY	METRYCZNY	BSP	UNF	NPTF
26,6 – 26,9	12/cal	24,3 – 24,7			1 1/16"-12	
26,6 – 26,9	2 mm	24,6 – 25,0	M 27x2			
26,6 – 26,9	1,5 mm	25,2 – 25,6	M 27x1,5			
29,6 – 29,9	2 mm	27,4 – 27,8	M 30x2			
29,8 – 30,1	12/cal	27,6 – 27,9			1 3/16"-12	
29,6 – 29,9	1,5 mm	28,2 – 28,6	M 30x1,5			
33,0 – 33,2	11/cal	30,3 – 30,8		1" - 11		
32,6 – 32,9	2 mm	30,6 – 31,0	M 33x2			
32,6 – 32,9	1,5 mm	31,2 – 31,6	M 33x1,5			
33,0 – 33,3	12/cal	30,8 – 31,2			1 5/16"-12	
32,9 – 33,4	11,5/cal	30,3 – 30,8				1"-11,5
36,2 – 36,5	12/cal	34,0 – 34,4			1 7/16"-12	
35,6 – 35,9	2 mm	33,4 – 33,8	M 36x2			
37,6 – 37,9	1,5 mm	36,2 – 36,6	M 38x1,5			
40,9 – 41,2	12/cal	38,7 – 39,1			1 5/8" - 12	
41,6 – 41,9	2 mm	39,4 – 39,8	M 42x2			
41,5 – 41,9	11/cal	39,0 – 39,5		1 1/4" - 11		
41,4 – 42,0	11,5/cal	39,2 – 39,5				1 1/4" - 11,5
42,5 – 42,8	12/cal	40,3 – 40,7			1 11/16"-12	
44,6 – 44,9	2 mm	42,4 – 42,8	M 45x2			
47,3 – 47,6	12/cal	45,1 – 45,5			1 7/8" - 12	
47,4 – 47,8	11/cal	44,8 – 45,3		1 1/2" - 11		
47,3 – 47,9	11,5/cal	45,1 – 45,5				1 1/2" - 11,5
50,5 – 50,8	12/cal	48,3 – 48,7			2" - 12	
51,6 – 51,9	2 mm	49,4 – 49,6	M 52x2			
59,2 – 59,6	11/cal	56,2 – 56,6		2" - 11		

Zewnętrzny



Wewnętrzny



W WARYŃSKI
Origin



WARYŃSKI
Origin