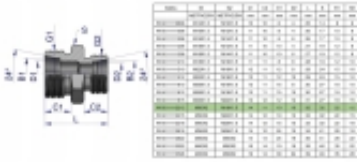


Link do produktu: <https://utih.pl/zlaczka-hydrauliczna-bb-m30x2-m18x15-warynski-p-30039.html>

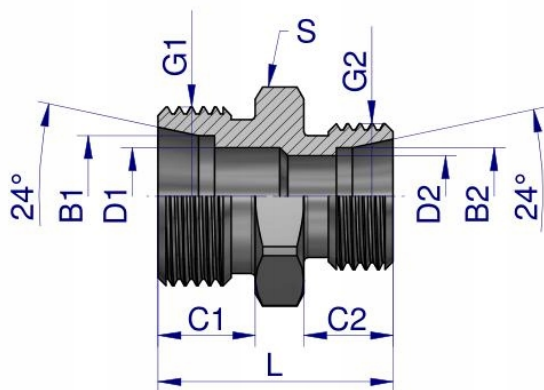
Złączka hydrauliczna BB M30x2 / M18x1.5 WARYŃSKI



Cena	14,10 zł
Numer katalogowy	W-5011112212
Kod producenta	W-5011112212
Kod EAN	5902287192926
Waga produktu z opakowaniem jednostkowym	0.1
Numer katalogowy części	W-5011112212
EAN (GTIN)	5902287192926

Opis produktu

Złączka hydrauliczna redukcyjna metryczna BB M30x2 22L / M18x1.5 12L (XG) Waryński



Indeks	G1	G2	C1	C2	D1	D2	L	S	B1	B2
	METRYCZNY	METRYCZNY	mm	mm	mm	mm	mm	mm	mm	mm
W-5011110806	M14X1.5	M12X1.5	10	10	6	4	25	14	8	6
W-501111006	M16X1.5	M12X1.5	11	10	8	4	26	17	10	6
W-501111008	M16X1.5	M14X1.5	11	10	6	6	26	17	10	8
W-501111206	M18X1.5	M12X1.5	11	10	10	4	27	19	12	6
W-501111208	M18X1.5	M14X1.5	11	10	10	6	27	19	12	8
W-501111210	M18X1.5	M16X1.5	11	11	8	8	28	19	12	10
W-5011111510	M22X1.5	M16X1.5	12	11	12	8	29	24	15	10
W-5011111512	M22X1.5	M18X1.5	12	11	12	10	29	24	15	12
W-5011111810	M26X1.5	M16X1.5	12	11	15	8	30	27	18	10
W-5011111812	M26X1.5	M18X1.5	12	11	15	10	30	27	18	12
W-5011111815	M26X1.5	M22X1.5	12	12	12	12	31	27	18	15
W-5011112212	M30X2	M18X1.5	14	11	10	10	32	32	22	12
W-5011112215	M30X2	M22X1.5	14	12	19	12	33	32	22	15
W-5011112218	M30X2	M26X1.5	14	12	15	15	33	32	22	18
W-5011112818	M36X2	M26X1.5	14	12	24	15	34	41	28	18
W-5011112822	M36X2	M30X2	14	14	24	19	36	41	28	22
W-5011113522	M45X2	M30X2	16	14	19	19	39	46	35	22
W-5011113528	M45X2	M36X2	16	14	30	24	39	46	35	28

Złączka hydrauliczna redukcyjna metryczna BB M30x2 22L / M18x1.5 12L (XG) Waryński. Elementy złączne zostały zaprojektowane i wykonane zgodnie z obowiązującymi normami, które szczegółowo opisują wymagania jakościowe i wymiarowe. Są kompatybilne z elementami złącznymi innych renomowanych producentów hydrauliki siłowej.



Origin
WARYŃSKI