

Link do produktu: <https://utih.pl/zlaczce-dwuobwodowe-twarde-bez-zaworu-22x15-polmo-p-27697.html>



Złącze dwuobwodowe twarde bez zaworu 22x1.5 POLMO

Cena	26,30 zł
Numer katalogowy	4248014122EP
Kod producenta	4248014122EP
Kod EAN	5902287118759
Waga produktu z opakowaniem jednostkowym	0.2
Numer katalogowy części	4248014122EP
EAN (GTIN)	5902287118759

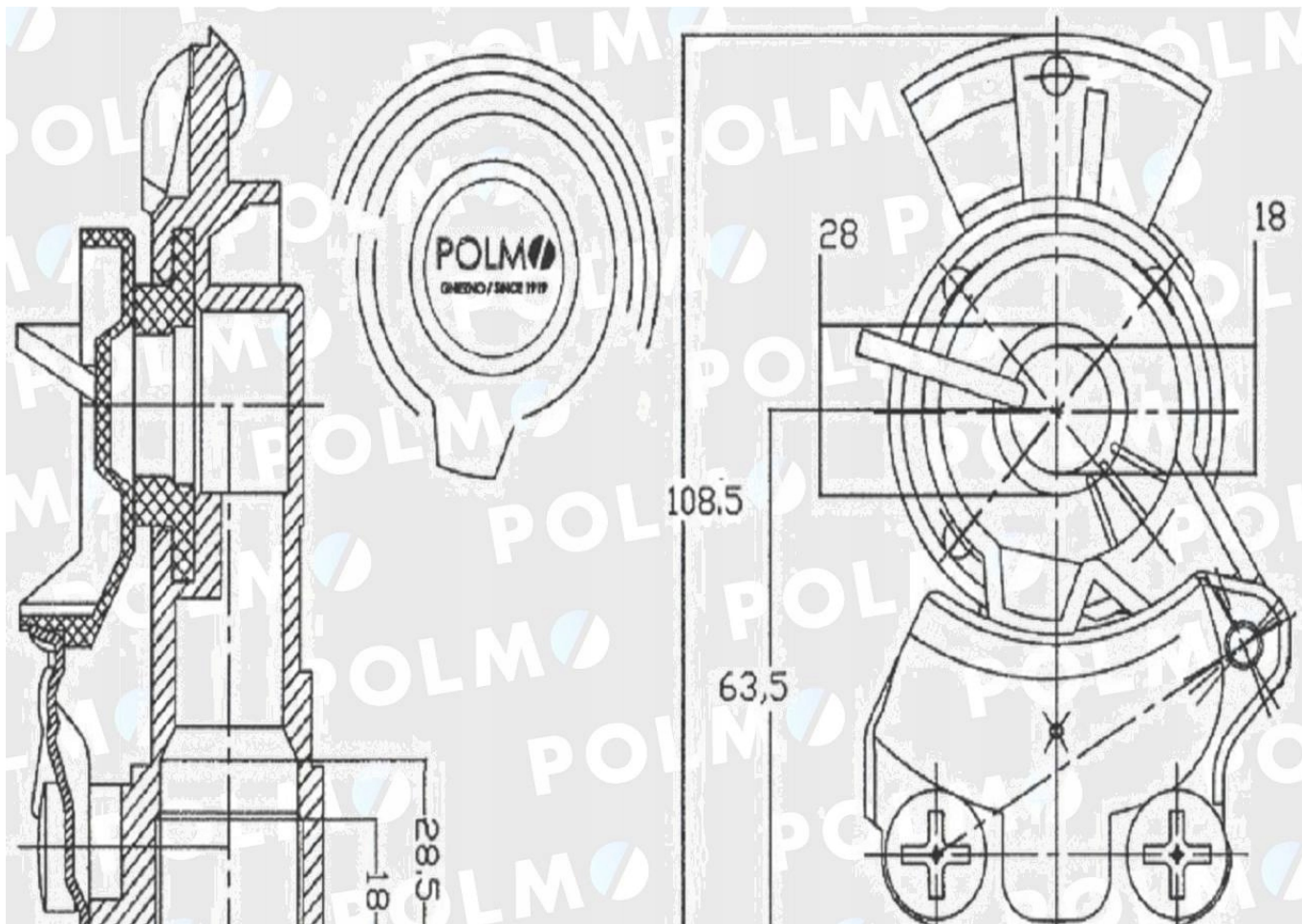
Opis produktu

Złącze przewodów powietrza Ciągnik Przyczepa dwuobwodowe (twarde bez zaworu) czerwone POLMO

- gwint wewnętrzny 22x1.5mm







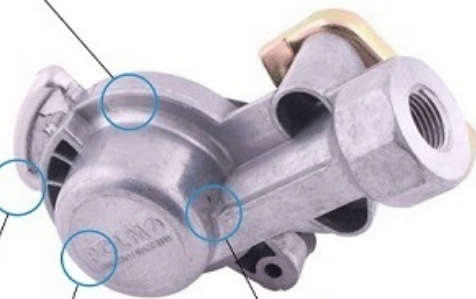


■ Kontrola szczelności
wbudowana w proces
produkcji

■ Wtopiony stalowy ślizg gwarantuje
dłuższą bezawaryjną pracę

■ Łatwa identyfikacja,
trwały znak

■ Nowe odlewy wykonane
metodą ciśnieniową



POLMO
GНИЕZNO / SINCE 1919

POLMO 

GNIEZNO / SINCE 1919