

Dane aktualne na dzień: 17-05-2026 18:21

Link do produktu: <https://utih.pl/zestaw-naprawczy-lancucha-216b-3ps-prasa-krone-p-27803.html>



## Zestaw naprawczy łańcucha 216B-3Ps+ prasa Krone

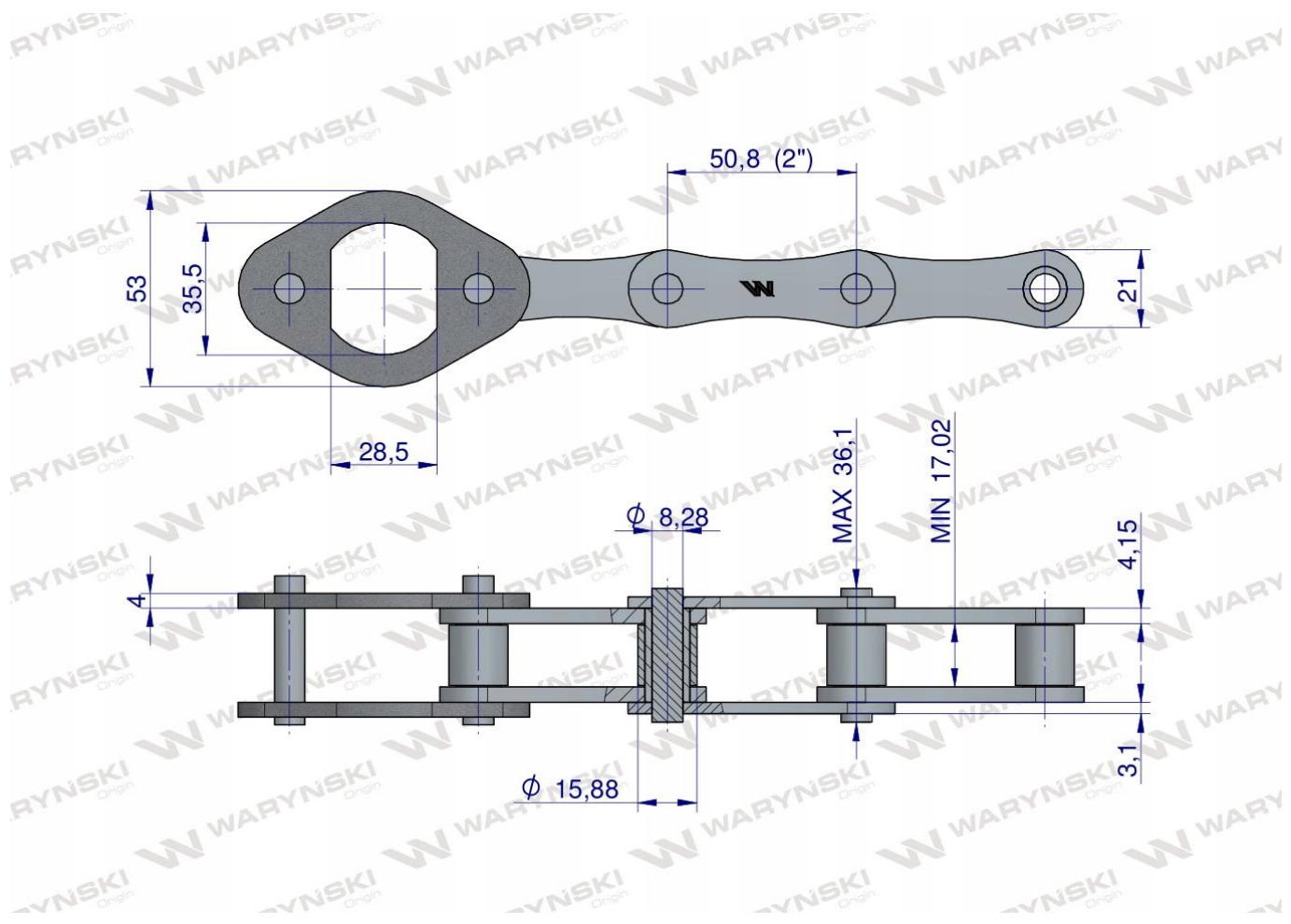
Cena	<b>19,80 zł</b>
Numer katalogowy	<b>W-K216B-3PS+OD-1</b>
Kod producenta	<b>W-K216B-3PS+OD-1</b>
Kod EAN	<b>5902287160277</b>
Numery katalogowe zamienników	<b>922007.0, 9220070</b>
Numer katalogowy oryginału	<b>W-K216B-3PS+OD-1</b>
Waga produktu z opakowaniem jednostkowym	<b>0.45</b>
Numer katalogowy części	<b>W-K216B-3PS+OD</b>
EAN (GTIN)	<b>3000000009833</b>

Opis produktu

Zestaw naprawczy 216B-3Ps+ ogniwo duże zastosowanie  
Prasa Rolująca Krone WARYŃSKI



- Ilość Ogniw: 4 ogniw
- Podziałka: 2\|/ / 50,8 mm
- Szerokość wew.: 17,02 mm
- Maks. fi rolek: 15,88 mm
- Maks. fi sworzni: 8,28 mm
- Szerokość płytki: 22,00 mm
- Maks. szerokość: 37,80 mm
- Maks. szerokość ogniwo łączące: 41,30 mm
- Średnie obciążenie zrywające łańcucha: 70 kN
- Min. obciążenie zrywające łańcucha: 60,0 kN





- Łańcuchy WARYŃSKI cechuje zwiększona wytrzymałość na rozciąganie dzięki pasowaniu sworzni z płytkami z dokładnością do mikrona oraz zwiększona odporność na zrywanie poprzez zakuwanie sworzni z odpowiednią, powtarzalną siłą.
- Idealnie zachowana odległość pomiędzy sworzniami
- Perfekcyjnie współpracują z kołami zębatymi.

 **WARYŃSKI** Origin