

Dane aktualne na dzień: 18-05-2026 06:55

Link do produktu: <https://utih.pl/zawor-kulowy-hydrauliczny-22-m16x15-10l-warynski-p-29753.html>

Zawór kulowy hydrauliczny 2/2 M16x1.5 10L WARYŃSKI



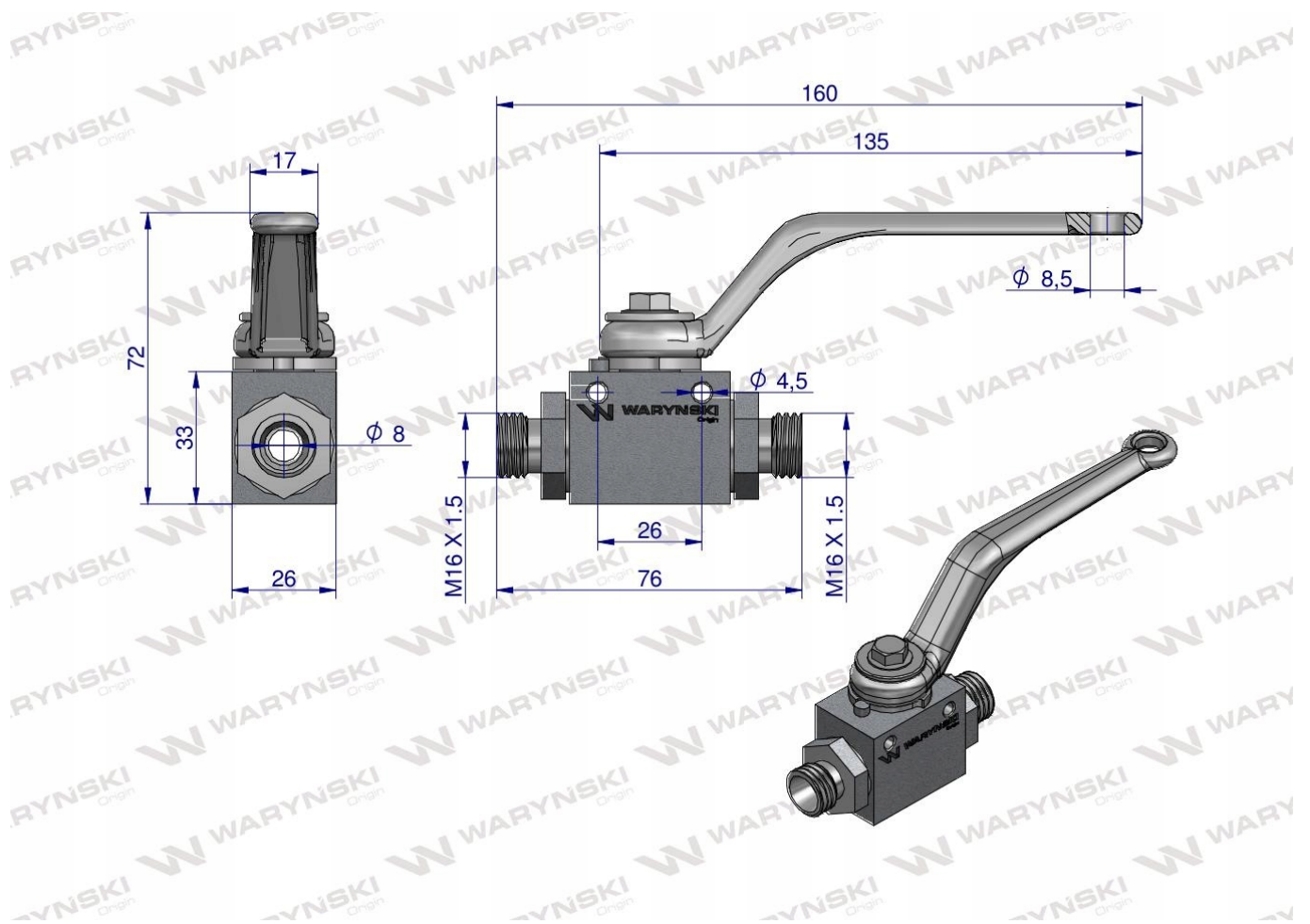
Cena	80,10 zł
Numer katalogowy	WKH-10L-M16X1.5
Kod producenta	WKH-10L-M16X1.5
Kod EAN	5902287117677
Numery katalogowe zamienników	C000-BKH-10LO
Numer katalogowy oryginału	C000-BKH-10LO
Waga produktu z opakowaniem jednostkowym	0.35
Numer katalogowy części	WKH-10L-M16X1.5
EAN (GTIN)	5902287117677

Opis produktu

Zawór kulowy hydrauliczny 2-drogowy 2/2 M16x1.5 10L z otworami mocującymi 500 bar Waryński



- **Gwint: Zewnętrzny M16x1,5**
- **Opakowanie zbiorcze: 1szt**
- **Rodzaj: Zawór kulowy 2-drogowy 2/2**
- **Stożek - gwint: 10L (10mm)**
- **Max.ciśnienie pracy: 50,0 Mpa / 500 bar**
- **Temperatura pracy: od -20°C do +120°C**
- **Rozstaw otworów montażowych: 26 mm**
- **Materiał: Stal (korpus)**



Zawór kulowy hydrauliczny 2-drogowy 2/2 M16x1.5 10L z otworami montażowymi 500 bar Waryński. Zadaniem tego typu zaworów jest zamykanie i otwieranie przepływu w układzie hydraulicznym, nawet przy wysokim ciśnieniu. Zaprojektowane są zgodnie z wymogami wymiarowymi i jakościowymi, które określają szczegółowo charakterystykę pracy i wymiary. Dzięki mocnej konstrukcji nadają się do zastosowań podczas trudnych warunków pracy w maszynach rolniczych i budowlanych.

