

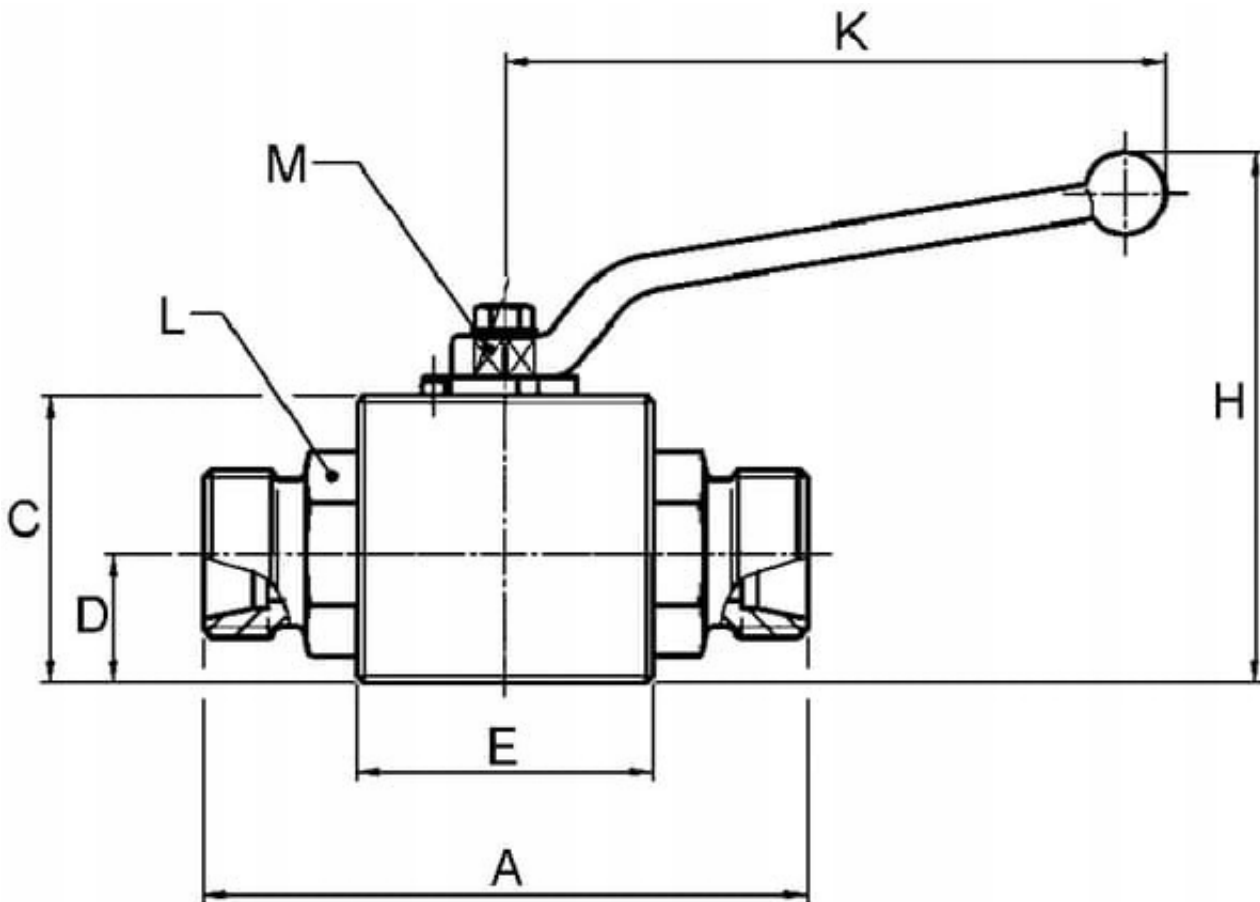


Zawór kulowy 2/2 M22x1.5

Cena	57,80 zł
Numer katalogowy	KHS15LKR
Kod producenta	KHS15LKR
Kod EAN	8719493442496
Marka	Kramp
Kod producenta	KHS15LKR
EAN (GTIN)	8719493442496

Opis produktu

Zawór kulowy 2/2 - M22x1,5 hydrauliki siłowej



- **Numer części:** KHS15LKR
- **Marka:** Kramp
- **Ilość pozycji:** 2

- **Ilość przyłączy:** 2
- **Typ:** Zawór ręczny
- **Ciśnienie robocze max.:** 500 BAR
- **Typ przyłącza:** Gwint
- **Średnica gwintu przyłącza:** M12
- **Skok gwintu przyłącza:** 1.50 mm
- **Rozmiar klucza przyłącza nr 2:** 9.0 mm
- **Średnica wew. nominalna:** 13 mm
- **Długość całkowita:** 82 mm
- **Długość obudowy:** 48 mm
- **Wysokość obudowy:** 40 mm
- **Średnica dedykowanej rury:** 15 mm
- **Kod serii:** L

