

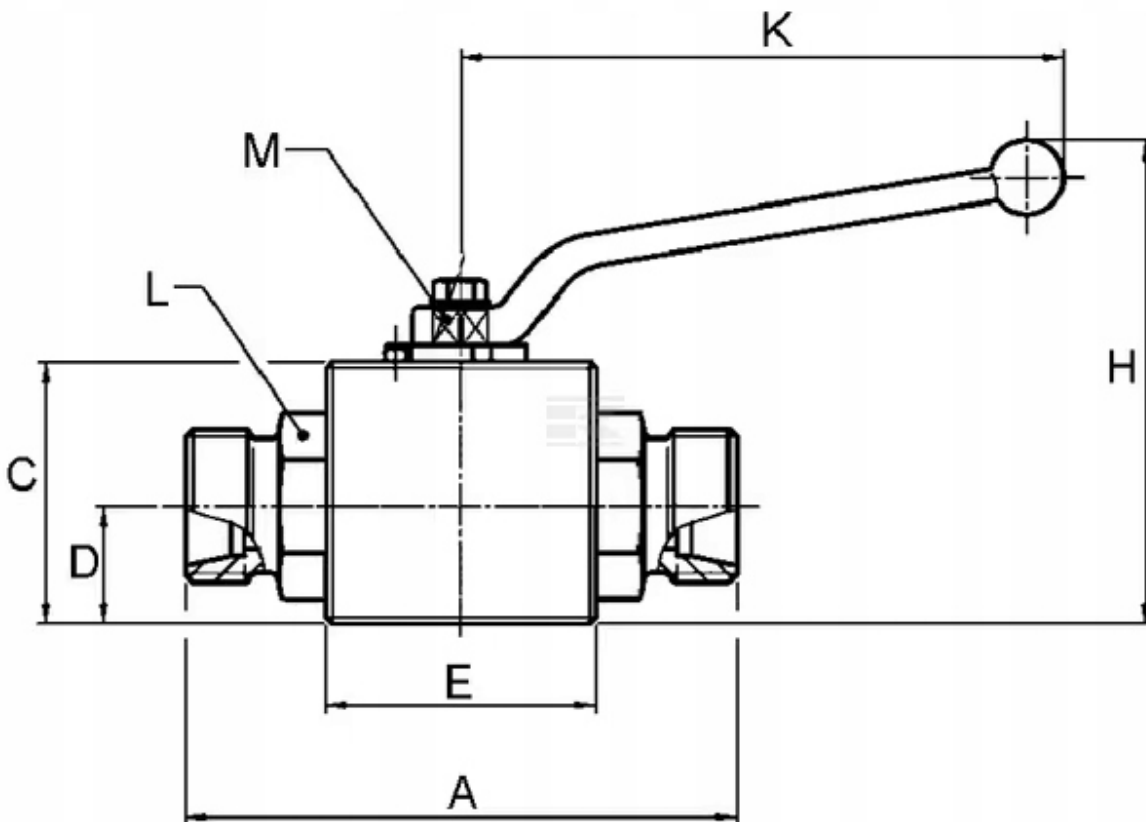


Zawór kulowy 2/2 - M16x1.5

Cena	61,10 zł
Numer katalogowy	KHS10LKR
Kod producenta	KHS10LKR
Kod EAN	8719493442472
Marka	Kramp
Kod producenta	KHS10LKR
EAN (GTIN)	8719493442472

Opis produktu

Zawór kulowy 2/2 - M16x1.5



- Numer części: KHS10LKR

- **Marka:** Kramp
- **Ilość pozycji:** 2
- **Ilość przyłączy:** 2
- **Typ:** Zawór ręczny
- **Ciśnienie robocze max.:** 500 BAR
- **Typ przyłącza:** Gwint
- **Średnica gwintu przyłącza:** M16
- **Skok gwintu przyłącza:** 1.50 mm
- **Rozmiar klucza przyłącza nr 2:** 9.0 mm
- **Średnica wew. nominalna:** 8 mm
- **Długość całkowita:** 74 mm
- **Długość obudowy:** 42 mm
- **Wysokość obudowy:** 40 mm
- **Średnica dedykowanej rury:** 10 mm
- **Kod serii:** L

