

Dane aktualne na dzień: 26-04-2026 21:05

Link do produktu: <https://utih.pl/zamek-lancucha-wzmocniony-z16a-1-ansi-a-80-r1-1-warynski-p-38514.html>



Zamek łańcucha wzmocniony Z16A-1 ANSI A 80 (R1 1) WARYŃSKI

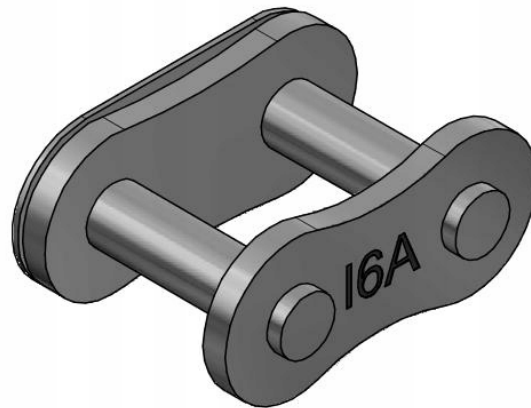
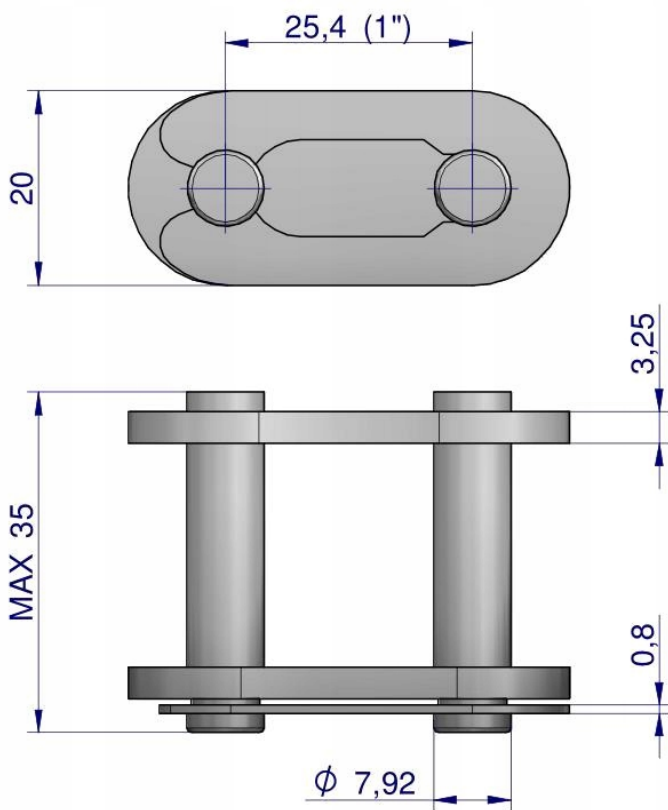
Cena	7,61 zł
Numer katalogowy	W-Z16A1
Kod producenta	W-Z16A1
Kod EAN	5902287031621
Waga produktu z opakowaniem jednostkowym	0.65
Numer katalogowy części	W-Z16A1
EAN (GTIN)	5902287031621

Opis produktu

Zamek łańcucha wzmocniony Z16A-1 ANSI A 80 (R1 1)
Waryński



Aukcja dotyczy 1 sztuki



Origin
WARYNSKI