

Link do produktu: <https://utih.pl/zamek-lancucha-wzmocnionego-z24a-1-ansi-a-120-r1-112-warynski-p-38480.html>



Zamek łańcucha wzmocnionego Z24A-1 ANSI A 120 (R1 1.1/2) WARYŃSKI

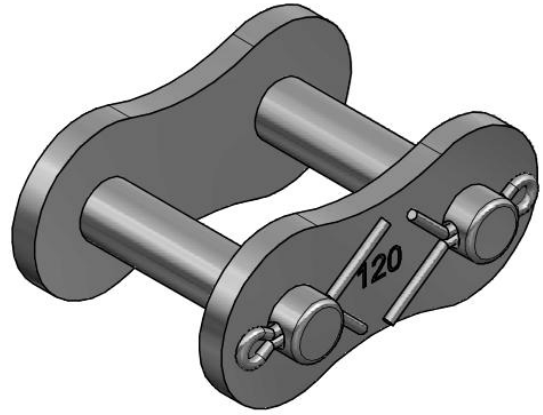
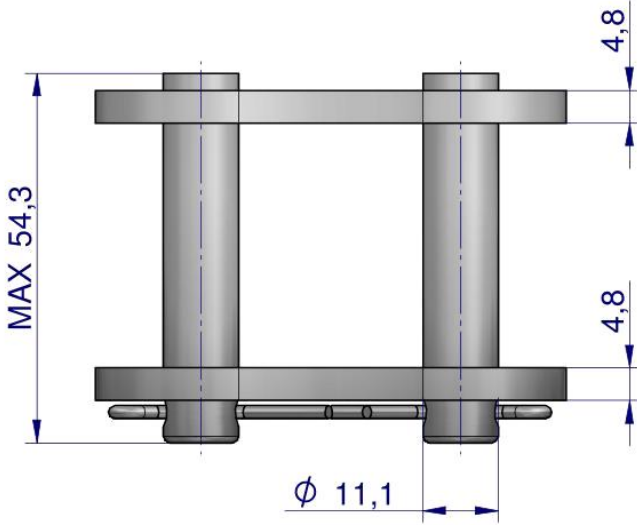
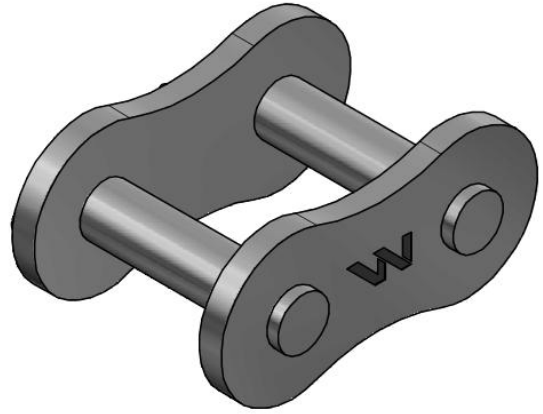
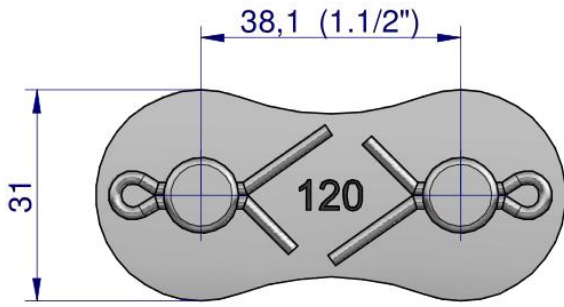
Cena	40,20 zł
Numer katalogowy	W-Z24A1
Kod producenta	W-Z24A1
Kod EAN	5902287173932
Waga produktu z opakowaniem jednostkowym	0.4
Numer katalogowy części	W-Z24A1
EAN (GTIN)	5902287173932

Opis produktu

Zamek łańcucha wzmocnionego Z24A-1 ANSI A 120 (R1 1.1/2) Waryński



aukcja dotyczy 1 sztuki



Origin
WARYNSKI