

Dane aktualne na dzień: 26-04-2026 12:51

Link do produktu: <https://utih.pl/zamek-lancucha-wzmocnionego-z20a-2-ansi-a-100-r2-114-warynski-p-38476.html>



Zamek łańcucha wzmocnionego Z20A-2 ANSI A 100 (R2 1.1/4) WARYŃSKI

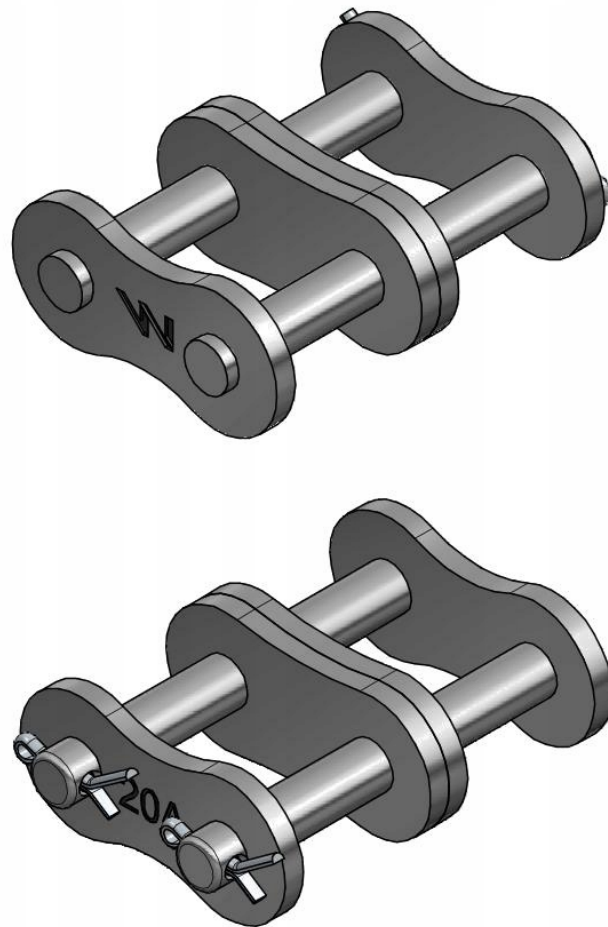
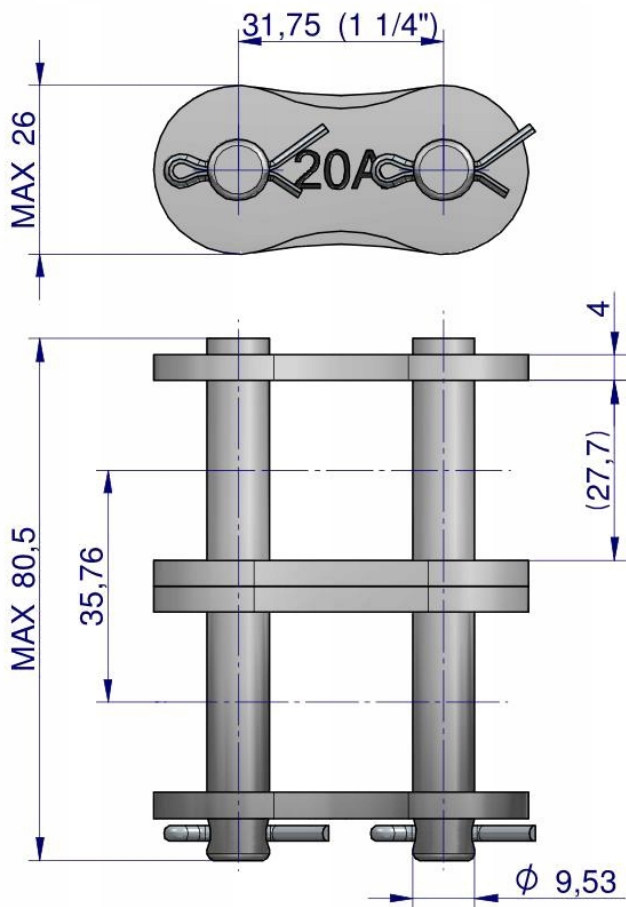
Cena	19,70 zł
Numer katalogowy	W-Z20A2
Kod producenta	W-Z20A2
Kod EAN	5902287174915
Waga produktu z opakowaniem jednostkowym	0.69
Numer katalogowy części	W-Z20A2
EAN (GTIN)	5902287174915

Opis produktu

Zamek łańcucha wzmocnionego Z20A-2 ANSI A 100 (R2 1.1/4) Waryński



aukcja dotyczy 1 sztuki



Origin
WARYNSKI