

Dane aktualne na dzień: 17-05-2026 05:34

Link do produktu: <https://utih.pl/zamek-lancucha-wzmocnionego-z16a-3-ansi-a-80-r3-1-warynski-p-38650.html>



Zamek łańcucha wzmocnionego Z16A-3 ANSI A 80 (R3 1) WARYŃSKI

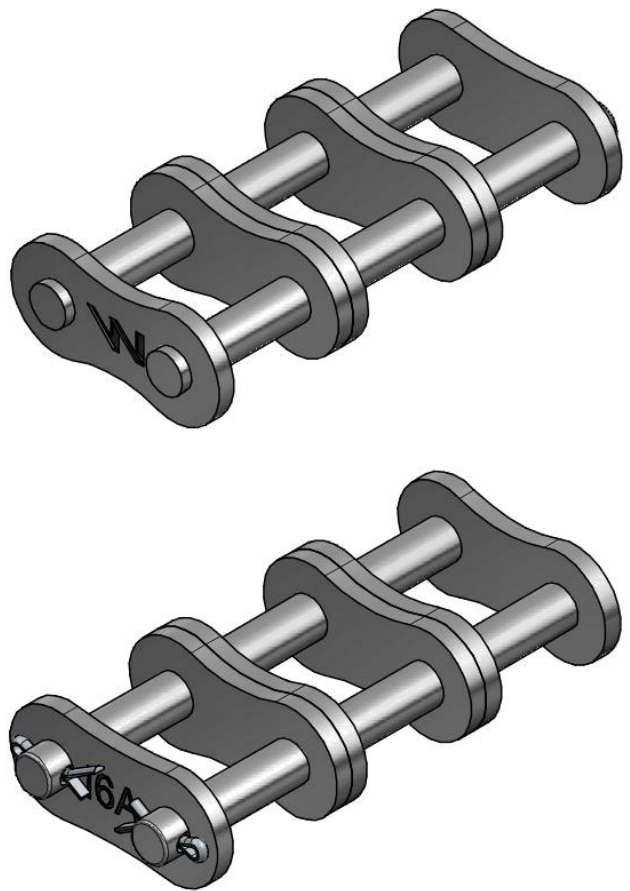
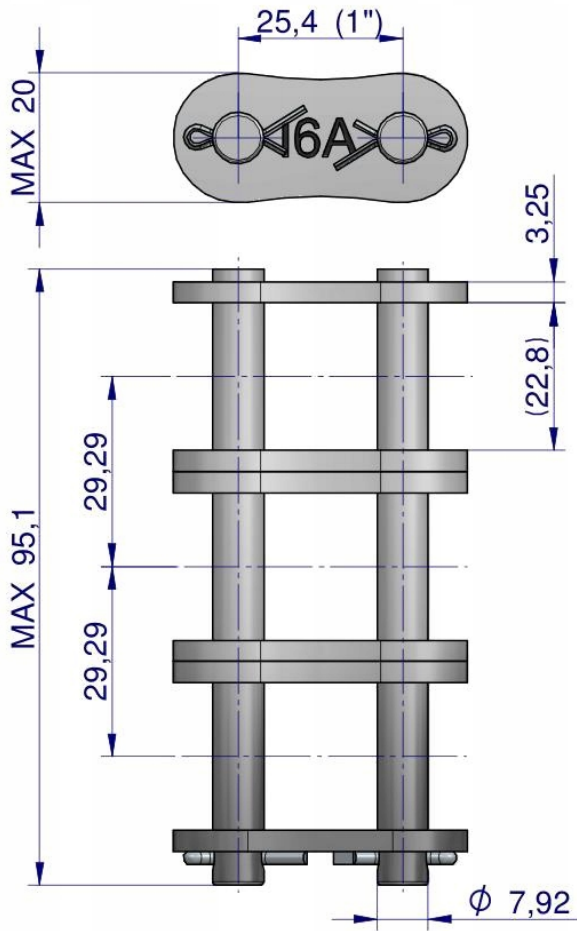
Cena	19,00 zł
Numer katalogowy	W-Z16A3
Kod producenta	W-Z16A3
Kod EAN	5902287173482
Waga produktu z opakowaniem jednostkowym	0.9
Numer katalogowy części	W-Z16A3
EAN (GTIN)	5902287173482

Opis produktu

Zamek łańcucha wzmocnionego Z16A-3 ANSI A 80 (R3 1) Waryński



aukcja dotyczy 1 sztuki



Origin
WARYNSKI