

Dane aktualne na dzień: 26-04-2026 13:20

Link do produktu: <https://utih.pl/zamek-lancucha-przemyslowy-z20ah-1-114-warynski-p-32354.html>



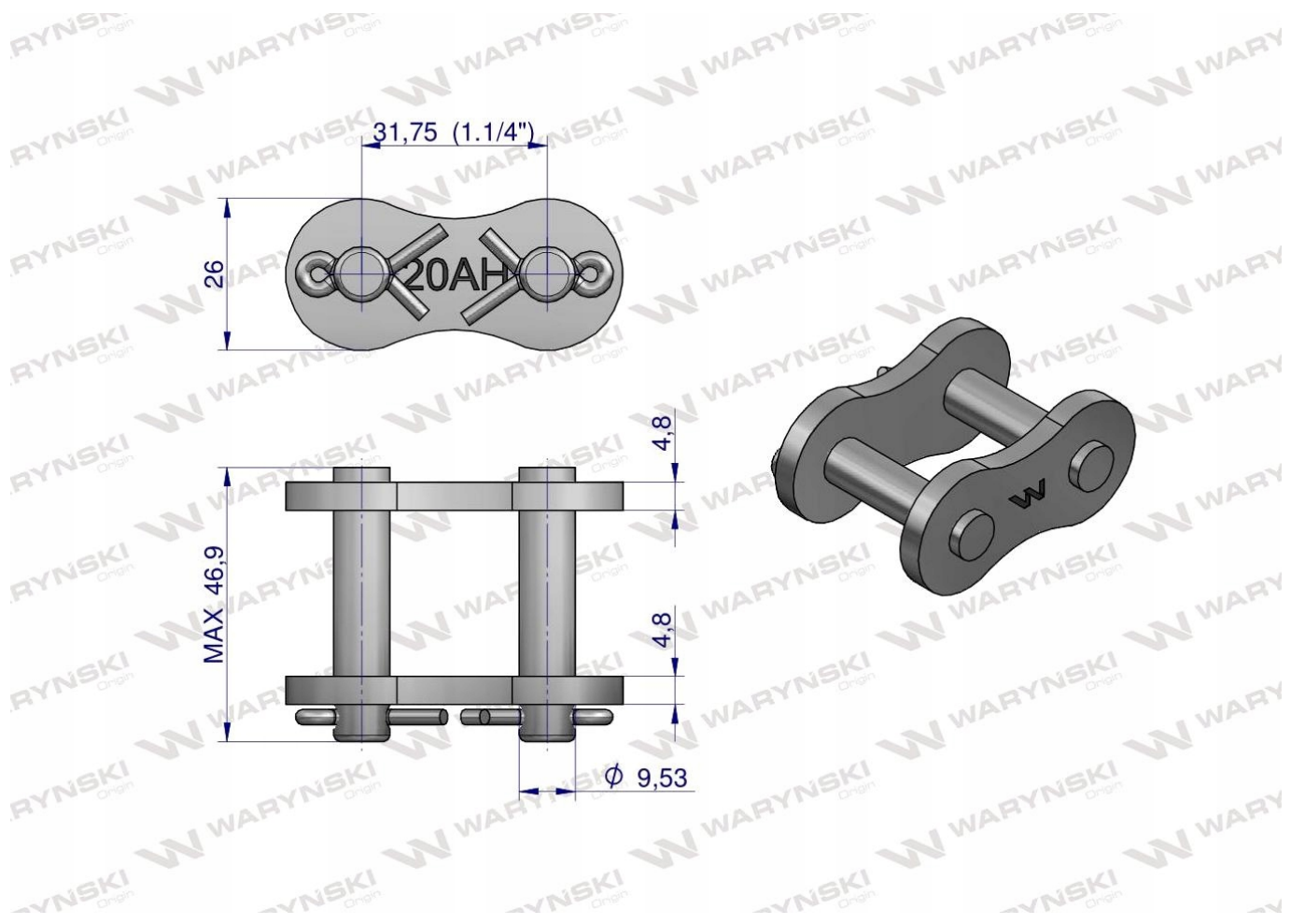
Zamek łańcucha przemysłowy Z20AH-1 1.1/4 WARYŃSKI

Cena	63,20 zł
Numer katalogowy	W-Z20AH1
Kod producenta	W-Z20AH1
Kod EAN	5902287145694
Waga produktu z opakowaniem jednostkowym	0.65
Numer katalogowy części	W-Z20AH1
EAN (GTIN)	5902287145694

Opis produktu

Zamek łańcucha przemysłowy Z20AH-1 ANSI A 100H (R1 1.1/4) Waryński (sprzedawane po 5)





Origin
WARYNSKI