

Dane aktualne na dzień: 26-04-2026 17:23

Link do produktu: <https://utih.pl/zamek-lancucha-przemyslowy-z16ah-1-ansi-a-80h-r1-1-warynski-p-38510.html>



Zamek łańcucha przemysłowy Z16AH-1 ANSI A 80H (R1 1) WARYŃSKI

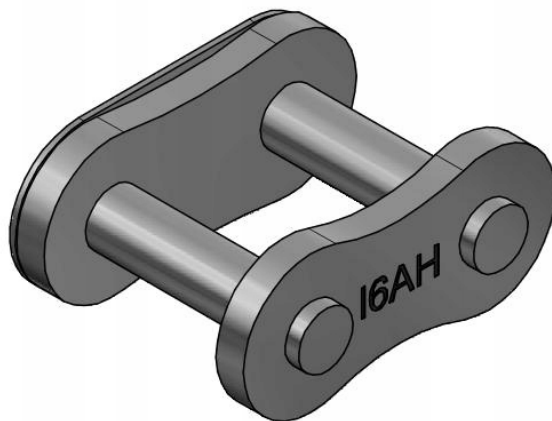
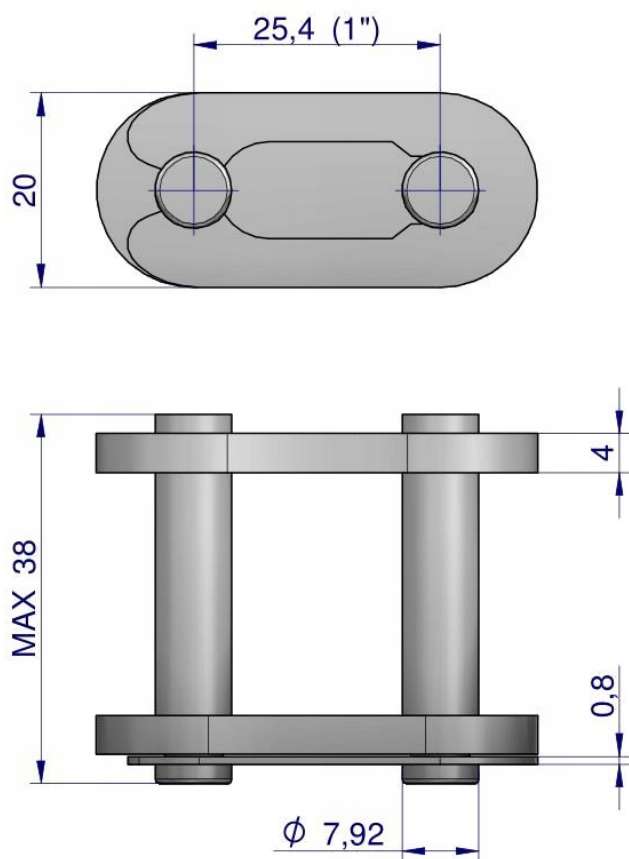
Cena	9,85 zł
Numer katalogowy	W-Z16AH1
Kod producenta	W-Z16AH1
Kod EAN	5902287031638
Waga produktu z opakowaniem jednostkowym	0.74
Numer katalogowy części	W-Z16AH1
EAN (GTIN)	5902287031638

Opis produktu

Zamek łańcucha przemysłowy Z16AH-1 ANSI A 80H (R1 1) Waryński



Aukcja dotyczy 1 sztuki



WARYNSKI Origin