

Dane aktualne na dzień: 17-05-2026 08:50

Link do produktu: <https://utih.pl/zamek-lancucha-ca550vd-warynski-p-38471.html>

## Zamek łańcucha CA550VD WARYŃSKI



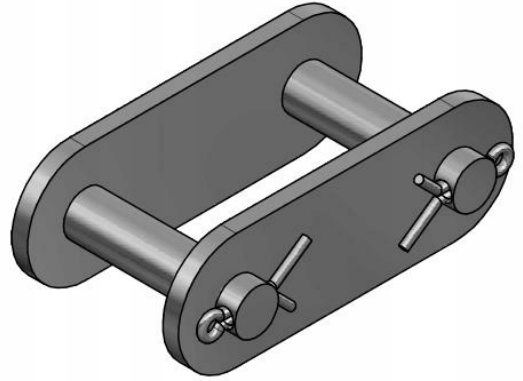
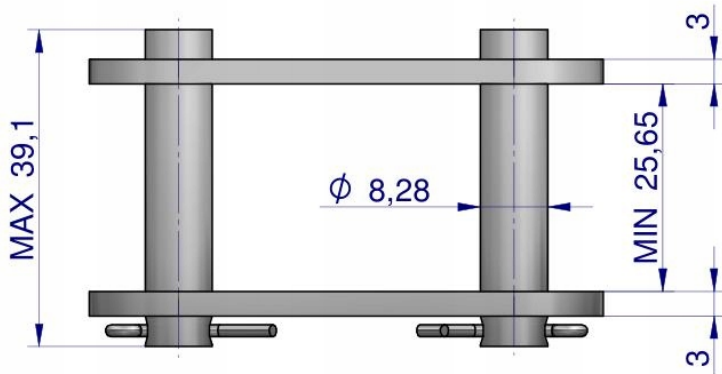
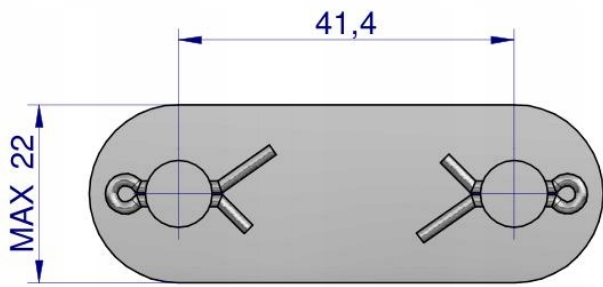
Cena	<b>7,80 zł</b>
Numer katalogowy	<b>W-ZCA550VD</b>
Kod producenta	<b>W-ZCA550VD</b>
Kod EAN	<b>5902287180084</b>
Waga produktu z opakowaniem jednostkowym	<b>0.45</b>
Numer katalogowy części	<b>W-ZCA550VD</b>
EAN (GTIN)	<b>5902287180084</b>

Opis produktu

### Zamek łańcucha CA550VD Waryński



**aukcja dotyczy 1 sztuki**



**WARYNSKI** Origin