

Dane aktualne na dzień: 26-04-2026 14:47

Link do produktu: <https://utih.pl/zamek-lancucha-16b-2-r2-1-warynski-p-38504.html>



## Zamek łańcucha 16B-2 (R2 1) WARYŃSKI

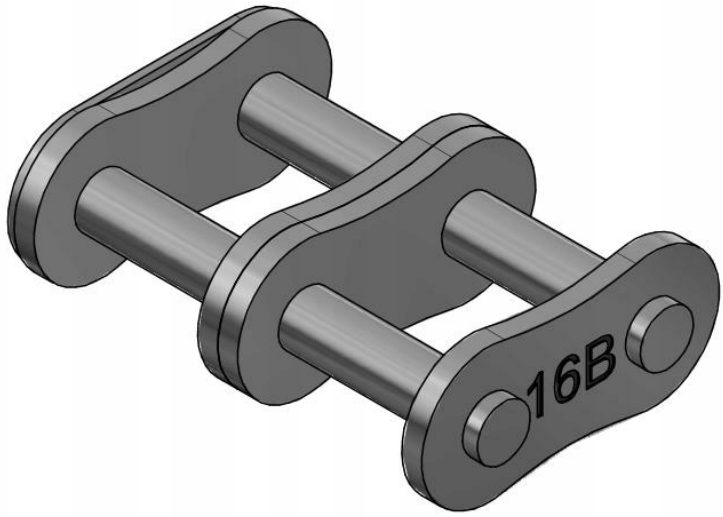
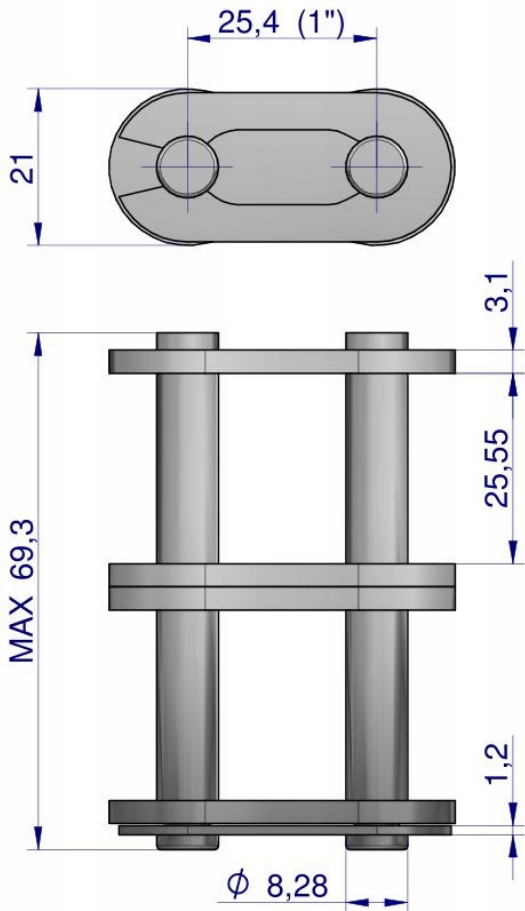
Cena	<b>21,10 zł</b>
Numer katalogowy	<b>W-Z16B2</b>
Kod producenta	<b>W-Z16B2</b>
Kod EAN	<b>5902287031652</b>
Waga produktu z opakowaniem jednostkowym	<b>0.66</b>
Numer katalogowy części	<b>W-Z16B2</b>
EAN (GTIN)	<b>5902287031652</b>

Opis produktu

### Zamek łańcucha 16B-2 (R2 1) Waryński



**Aukcja dotyczy 1 sztuki**



Origin  
**WARYNSKI**