

Link do produktu: <https://utih.pl/zamek-20bf16-01-z-zawlecзка-prasa-krone-warynski-p-27662.html>



## Zamek 20BF16-01 z zawleczką prasa Krone WARYŃSKI

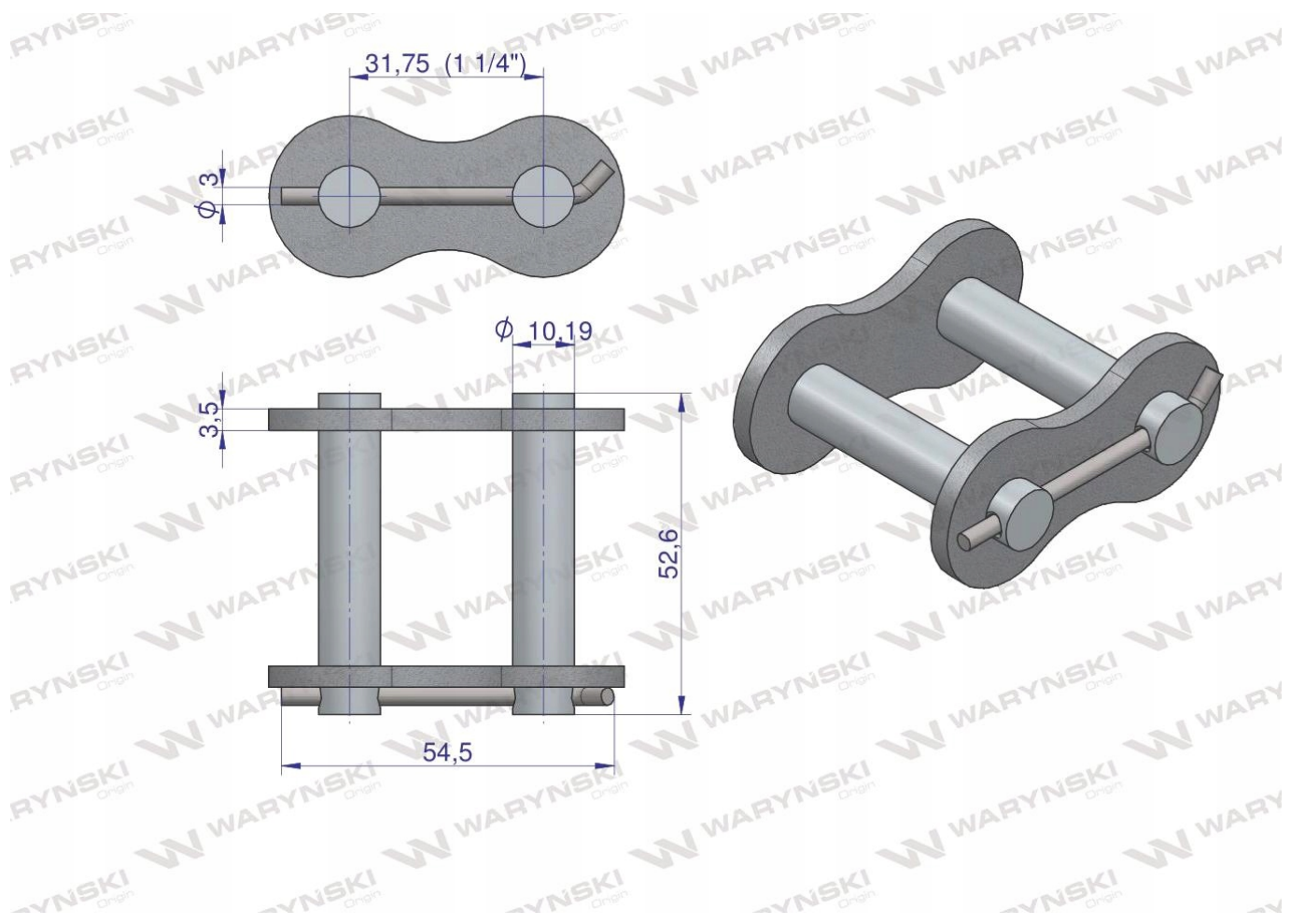
|  |                      |
|--|----------------------|
| Cena                                     | <b>17,70 zł</b>      |
| Numer katalogowy                         | <b>W-Z20BF16-01</b>  |
| Kod producenta                           | <b>W-Z20BF16-01</b>  |
| Kod EAN                                  | <b>5902287143249</b> |
| Numery katalogowe zamienników            | <b>9222960</b>       |
| Waga produktu z opakowaniem jednostkowym | <b>0.1</b>           |
| Numer katalogowy części                  | <b>W-Z20BF16-01</b>  |
| EAN (GTIN)                               | <b>3000000009192</b> |

### Opis produktu

Zamek 20BF16-01 z zawleczką zastosowanie Prasa Rolująca Krone 9222960 WARYŃSKI



- Podziałka: 1 1/4" / 31,750 mm
- Szerokość wew.: 19,56 mm
- Maks. fi rolek: 19,05 mm
- Maks. fi sworzni: 10,19 mm
- Grubość płytki wew.: 4,50 mm
- Grubość płytki zew.: 3,50 mm
- Szerokość płytki: 26,40 mm
- Maks. szerokość: 41,30 mm
- Maks. szerokość ogniwo łączące: 45,00 mm
- Średnie obciążenie zrywające łańcucha: 165,7 kN
- Min. obciążenie zrywające łańcucha: 95,0 kN





- Łańcuchy WARYŃSKI cechuje zwiększona wytrzymałość na rozciąganie dzięki pasowaniu sworzni z płytkami z dokładnością do mikrona oraz zwiększona odporność na zrywanie poprzez zakuwanie sworzni z odpowiednią, powtarzalną siłą.
- Idealnie zachowana odległość pomiędzy sworzniami
- Perfekcyjnie współpracują z kołami zębatymi.

 **WARYŃSKI** Origin