

Dane aktualne na dzień: 17-05-2026 10:44

Link do produktu: <https://utih.pl/zab-sprezynowy-agregatu-uprawowego-warynski-p-26864.html>



Ząb sprężynowy agregatu uprawowego WARYŃSKI

Cena	54,80 zł
Numer katalogowy	W-1417000030/1
Kod producenta	W-1417000030/1
Kod EAN	5902287032109
Waga produktu z opakowaniem jednostkowym	2.75
Numer katalogowy części	W-1417000030/1
EAN (GTIN)	5902287032109
Numery katalogowe zamienników	1417/00-003/0

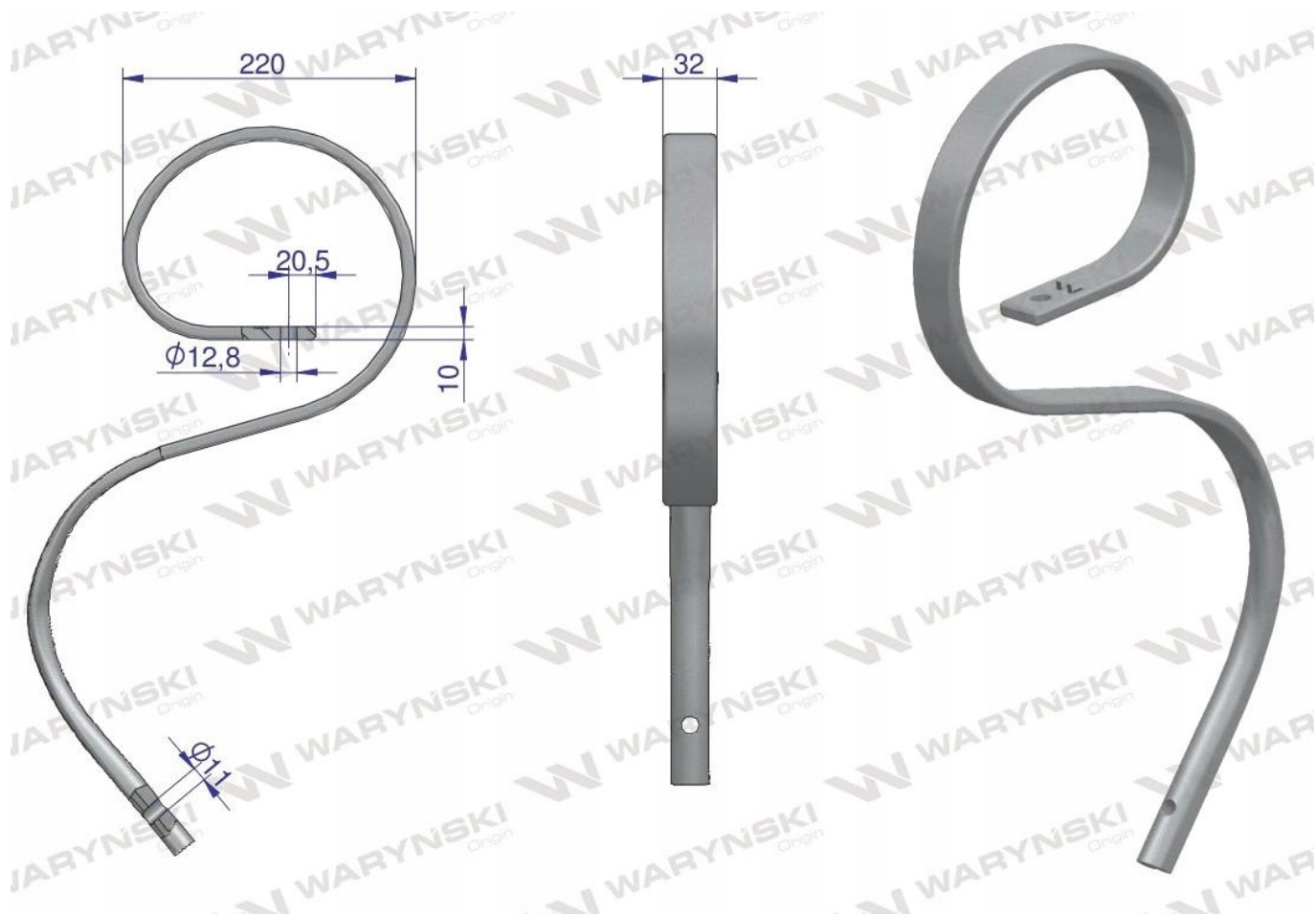
Opis produktu

Ząb sprężynowy agregatu uprawowego (bez redliczki) Waryński

- **Wysokość: 550 mm**
- **Wysokość od mocowania: 400 mm**
- **Płaskownik: 32mm x 10mm**







Części robocze marki Waryński wykonane są z niezwykle wytrzymałej i odpornej na ścieranie stali borowej. Stal borowa posiada właściwości szczególnie przydatne w zastosowaniach konstrukcyjnych wymagających dużej wytrzymałości. Połączenie wysokogatunkowej stali borowej, monitorowanego procesu obróbki cieplnej oraz skrupulatna kontrola jakości produktów Waryński to gwarancja wydłużonego okresu eksploatacji.

 **WARYŃSKI** Origin