

Dane aktualne na dzień: 17-05-2026 18:21

Link do produktu: <https://utih.pl/zab-sprezynowy-32x10-famarol-warynski-p-28107.html>

Ząb sprężynowy 32x10 Famarol Waryński



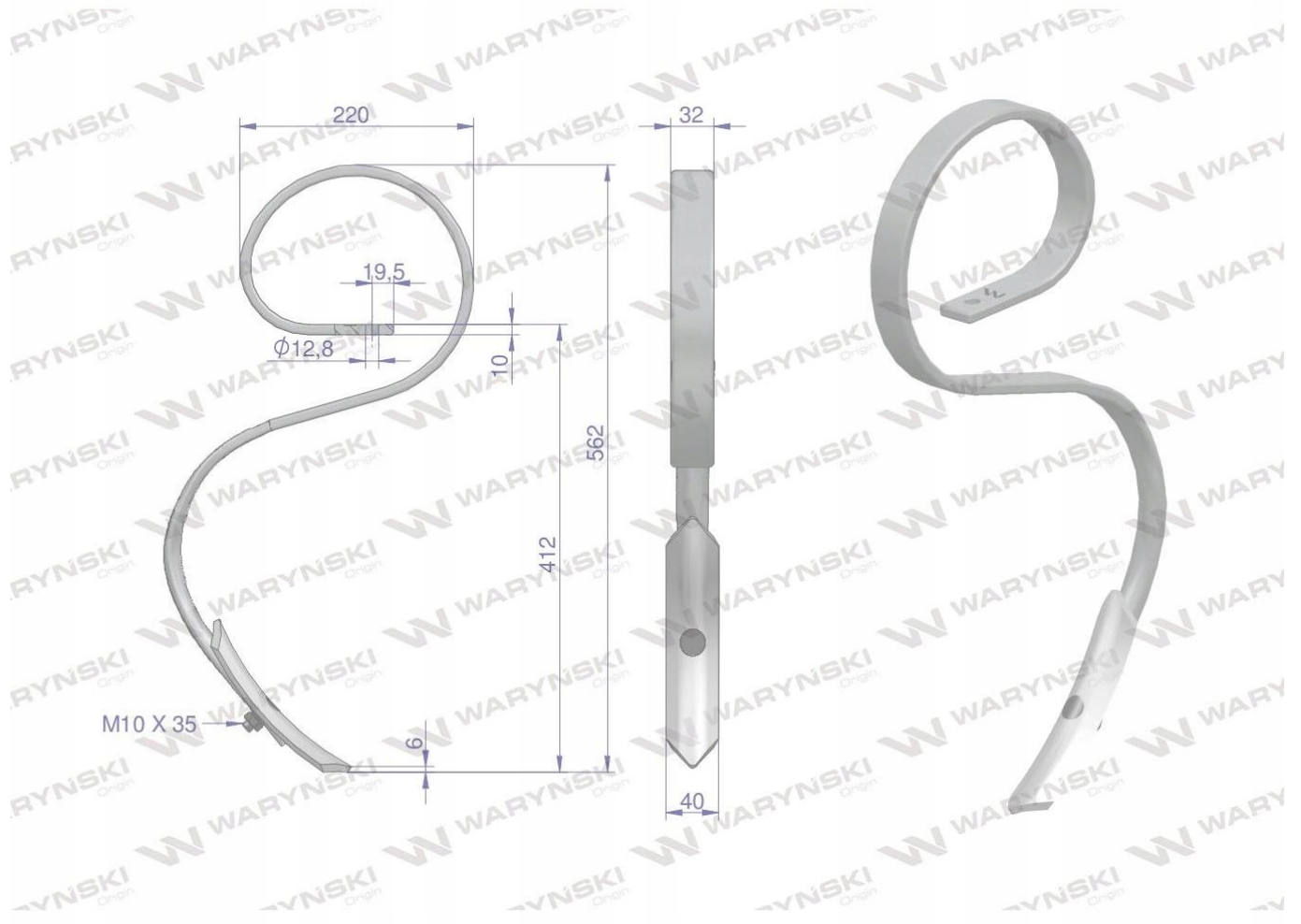
Cena	93,30 zł
Numer katalogowy	W-1767104001
Kod producenta	W-1767104001
Kod EAN	5902287031997
Numery katalogowe zamienników	1767104001
Waga produktu z opakowaniem jednostkowym	2.7
Numer katalogowy części	W-1767104001
EAN (GTIN)	5902287031997

Opis produktu

Ząb sprężynowy 32x10 zastosowanie typ Famarol Waryński







WARYNSKI Origin