

Link do produktu: <https://utih.pl/zab-ladowacza-wygiety-l-680mm-krokodyl-warynski-p-26867.html>

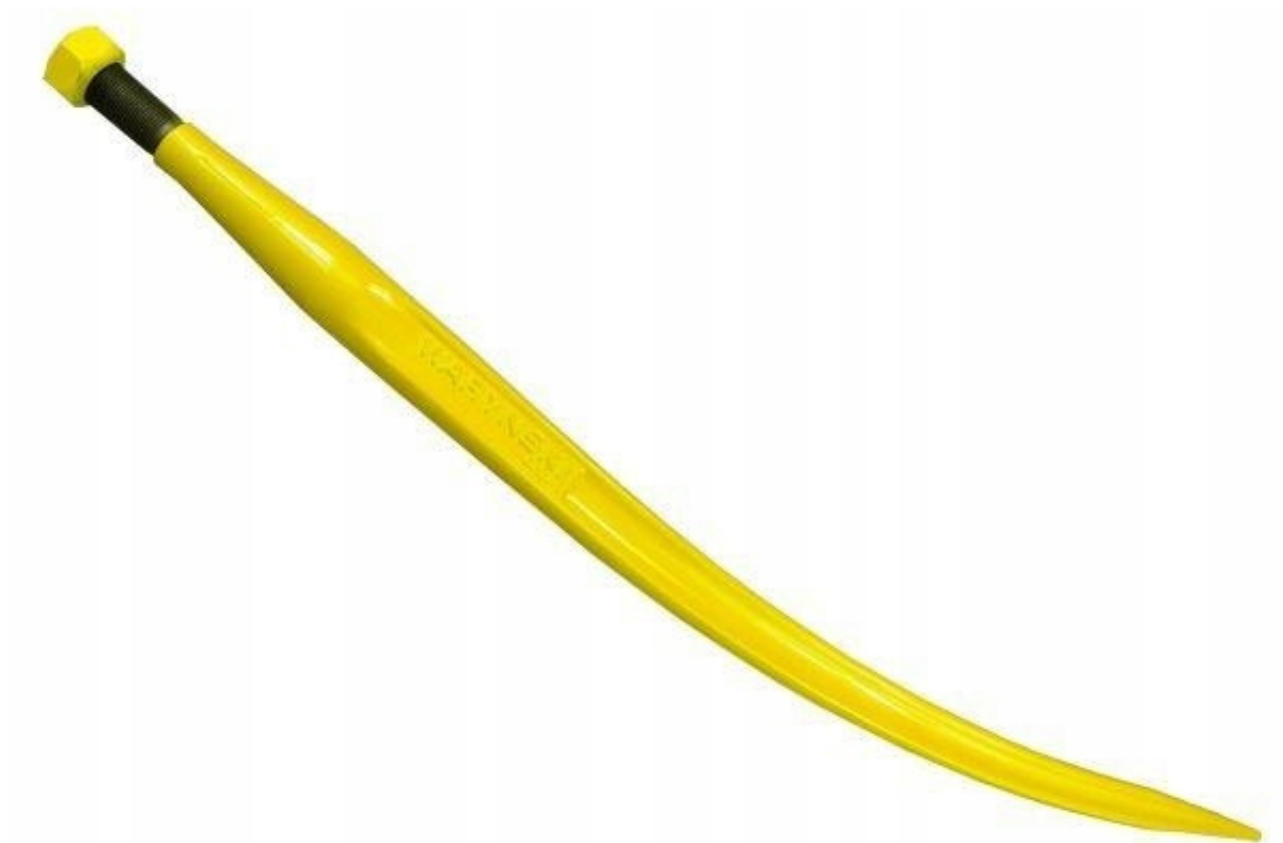


## Ząb ładowacza wygięty L-680mm krokodyl WARYŃSKI

Cena	<b>101,60 zł</b>
Numer katalogowy	<b>W9132-680K</b>
Kod producenta	<b>W9132-680K</b>
Kod EAN	<b>5902287002522</b>
Numery katalogowe zamienników	<b>5193-FT89K</b>
Numer katalogowy oryginału	<b>W9132-680K</b>
Waga produktu z opakowaniem jednostkowym	<b>2.63</b>
Numer katalogowy części	<b>W9132-680K</b>
EAN (GTIN)	<b>5902287002522</b>

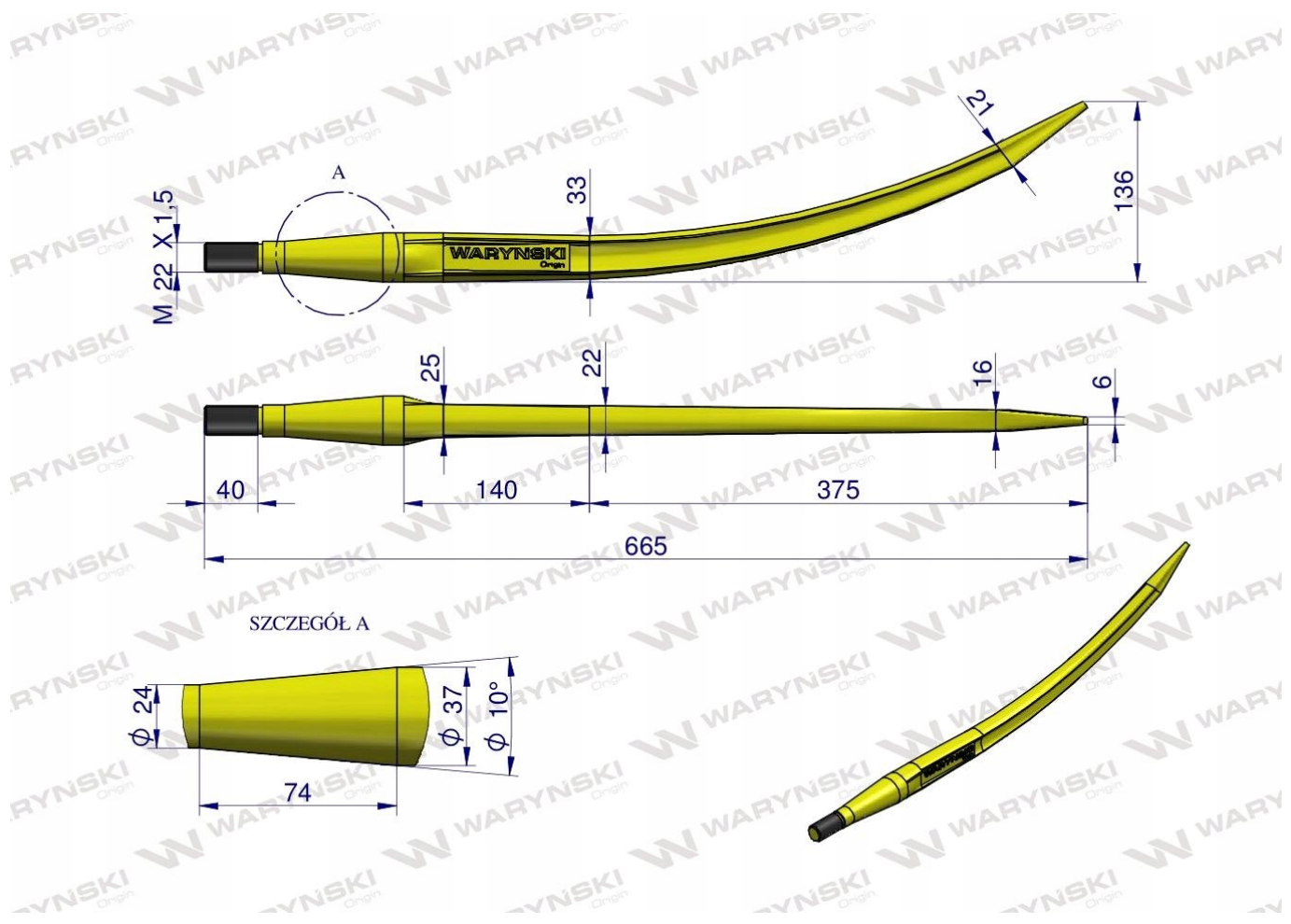
### Opis produktu

Ząb ładowacza wygięty zamykający L- 680 mm chwytak (krokodyl) marki WARYŃSKI



- długość 665 mm
- gwint: M22x1.5
- średnica u nasady 37 mm
- pasuje na tuleję 710 810 1100 680 (W-579800)

**Najmocniejsze na rynku zęby kute marki Waryński wykonane metodą kucia matrycowego co zapewnia dużą powtarzalność kształtu oraz wytrzymałość na obciążenia. Do produkcji użyto stali sprężynowej wykorzystywanej do produkcji resorów i sprężyn spiralnych, talerzowych i pierścieniowych. Stal ta posiada właściwości sprężyste.**



# Ładowacz

## Wysoka twardość

Monitorowany proces obróbki cieplnej

## Przetestowane

Poddawane testom polowym statycznym oraz dynamicznym

## Podniesiona wytrzymałość

Idealna współpraca z tulejami

## Zwiększona sprężystość

Wykonane metodą kucia matrycowego ze stali sprężynowej wykorzystywanej w kolejnictwie

## Łatwy montaż

Tuleje wykonane z wysokogatunkowego materiału przeznaczonego do spawania

[www.JacekMocny.pl](http://www.JacekMocny.pl)

