

Link do produktu: <https://utih.pl/zab-ladowacza-prosty-universalny-l-810mm-warynski-p-26871.html>



Zęb ładowacza prosty uniwersalny L-810mm WARYŃSKI

Cena	68,20 zł
Numer katalogowy	W9132-810P
Kod producenta	W9132-810P
Kod EAN	5902287002683
Waga produktu z opakowaniem jednostkowym	3.1
Numer katalogowy części	9132810
EAN (GTIN)	5902287002683
Numery katalogowe zamienników	W9132-810P, 5193-FT1N
Numer katalogowy oryginału	W9132-810P

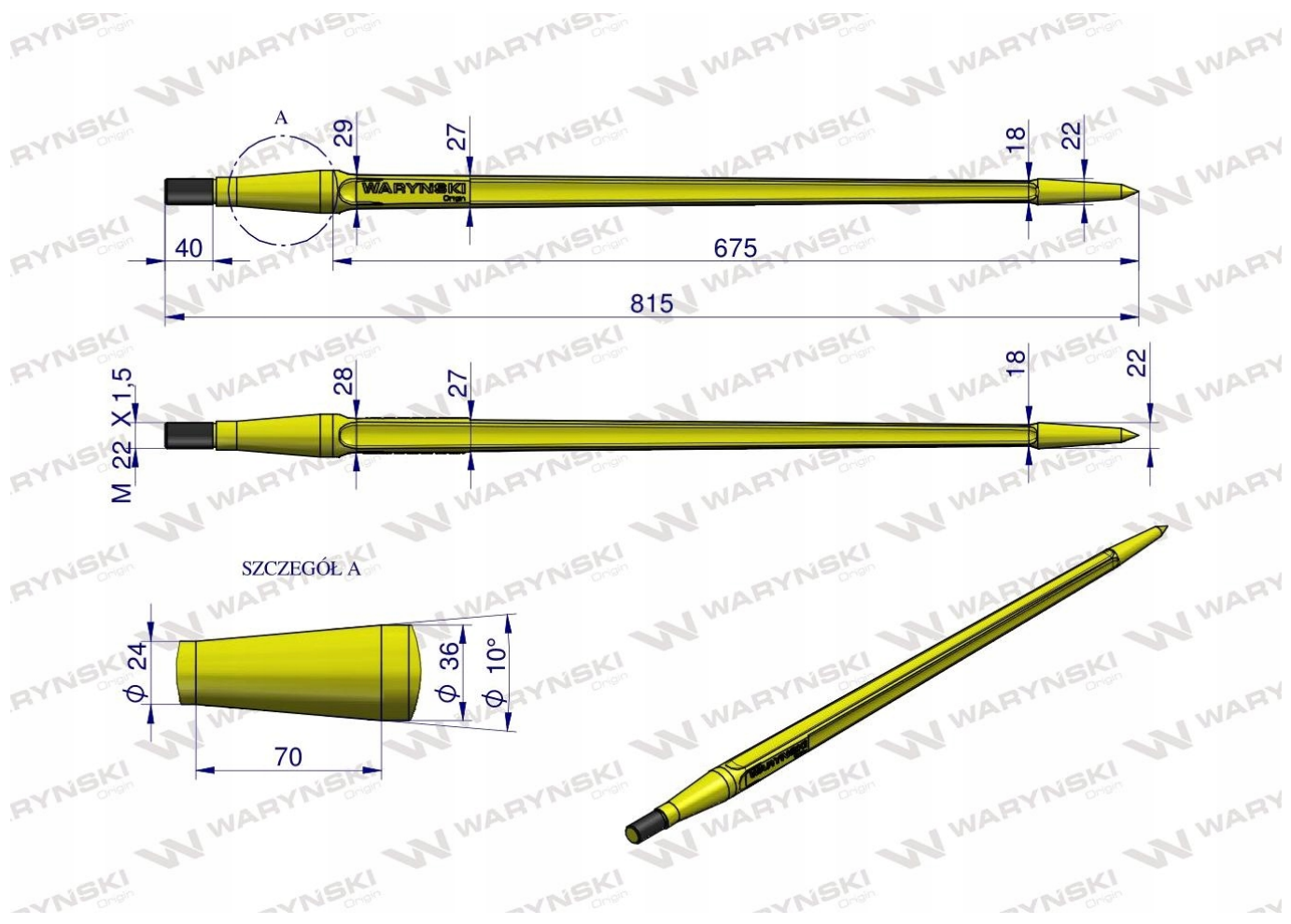
Opis produktu

Zęb ładowacza uniwersalny prosty L- 810 mm marki WARYŃSKI



- długość 815 mm
- gwint: M22x1.5
- średnica u nasady 36 mm
- pasuje na tuleję 710 810 1100 680 (W-579800)

Najmocniejsze na rynku zęby kute marki Waryński wykonane metodą kucia matrycowego co zapewnia dużą powtarzalność kształtu oraz wytrzymałość na obciążenia. Do produkcji użyto stali sprężynowej wykorzystywanej do produkcji resorów i sprężyn spiralnych, talerzowych i pierścieniowych. Stal ta posiada właściwości sprężyste.



Ładowacz

Wysoka twardość

Monitorowany proces obróbki cieplnej

Przetestowane

Poddawane testom polowym statycznym oraz dynamicznym

Podniesiona wytrzymałość

Idealna współpraca z tulejami

Zwiększona sprężystość

Wykonane metodą kucia matrycowego ze stali sprężynowej wykorzystywanej w kolejnictwie

Łatwy montaż

Tuleje wykonane z wysokogatunkowego materiału przeznaczonego do spawania

www.JacekMocny.pl



WARYŃSKI
Origin