

Dane aktualne na dzień: 18-05-2026 04:38

Link do produktu: <https://utih.pl/zab-ladowacza-prosty-ciezki-l-880mm-tur-warynski-p-26876.html>



Ząb ładowacza prosty ciężki L-880mm TUR WARYŃSKI

Cena	160,40 zł
Numer katalogowy	W9134-880P
Kod producenta	W9134-880P
Kod EAN	5902287139112
Waga produktu z opakowaniem jednostkowym	6
Numer katalogowy części	W9134-880P
EAN (GTIN)	5902287139112

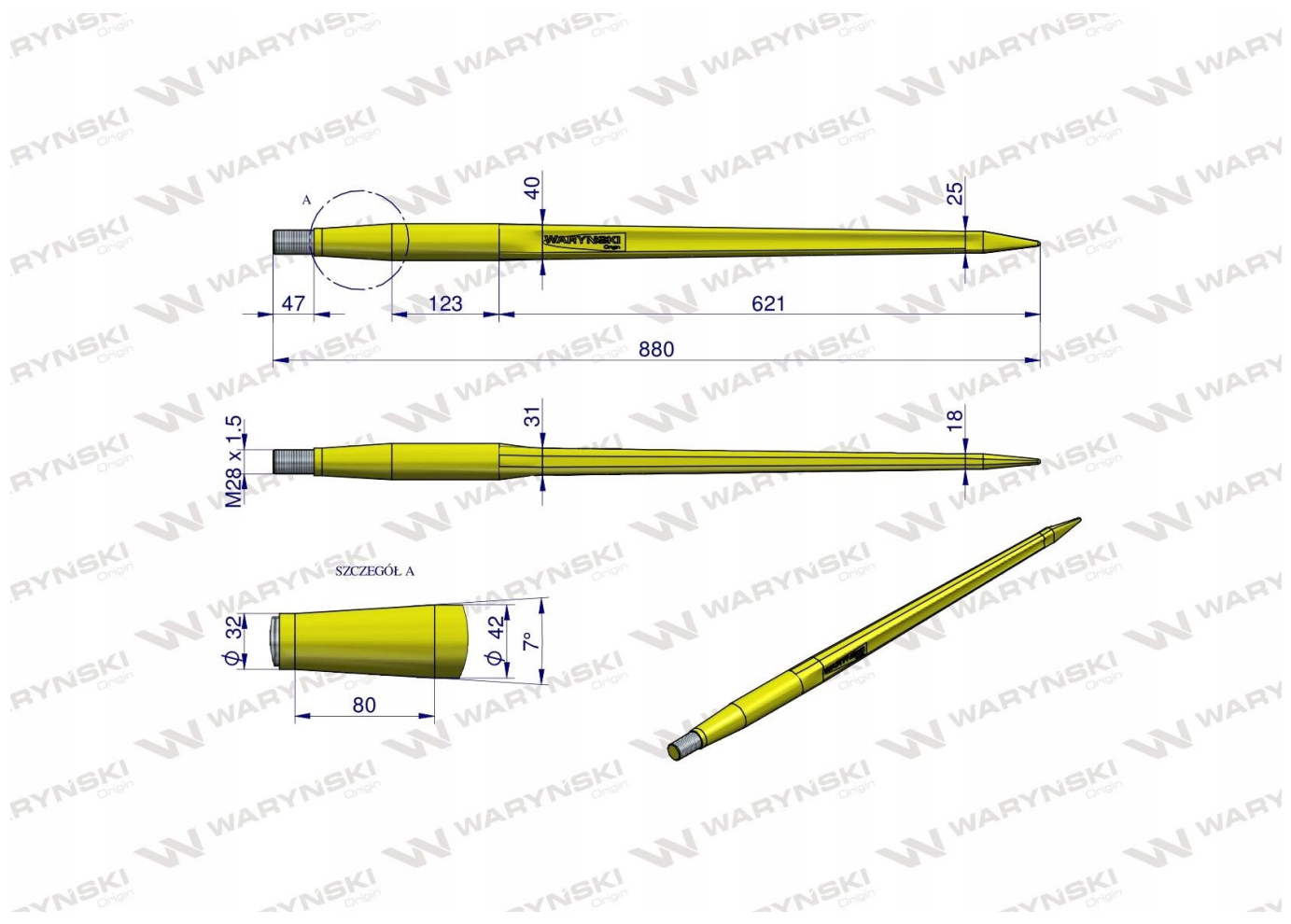
Opis produktu

Ząb prosty ciężki marki WARYŃSKI



- długość 880mm
- pasuje na tuleję 1200

Najmocniejsze na rynku zęby kute marki Waryński wykonane metodą kucia matrycowego co zapewnia dużą powtarzalność kształtu oraz wytrzymałość na obciążenia. Do produkcji użyto stali sprężynowej wykorzystywanej do produkcji resorów i sprężyn spiralnych, talerzowych i pierścieniowych. Stal ta posiada właściwości sprężyste.



Ładowacz

Wysoka twardość

Monitorowany proces obróbki cieplnej

Przetestowane

Poddawane testom polowym statycznym oraz dynamicznym

Podniesiona wytrzymałość

Idealna współpraca z tulejami

Zwiększona sprężystość

Wykonane metodą kucia matrycowego ze stali sprężynowej wykorzystywanej w kolejnictwie

Łatwy montaż

Tuleje wykonane z wysokogatunkowego materiału przeznaczonego do spawania

www.JacekMocny.pl



WARYŃSKI
Origin