

Link do produktu: <https://utih.pl/wlacznik-przechylny-farmer-fendt-45560020-expom-kwidzyn-p-39678.html>



Włącznik przechylny Farmer Fendt 45560020 EXPOM KWIDZYN

Cena	42,70 zł
Numer katalogowy	45560020EX
Kod producenta	45560020EX
Kod EAN	5902287244540
Waga produktu z opakowaniem jednostkowym	0.03
Numer katalogowy części	45560020EX
EAN (GTIN)	5902287244540
Numery katalogowe zamienników	X830241014000
Numer katalogowy oryginału	45560020

Opis produktu

Włącznik przechylny Farmer Fendt EXPOM KWIDZYN eu [45560020EX]



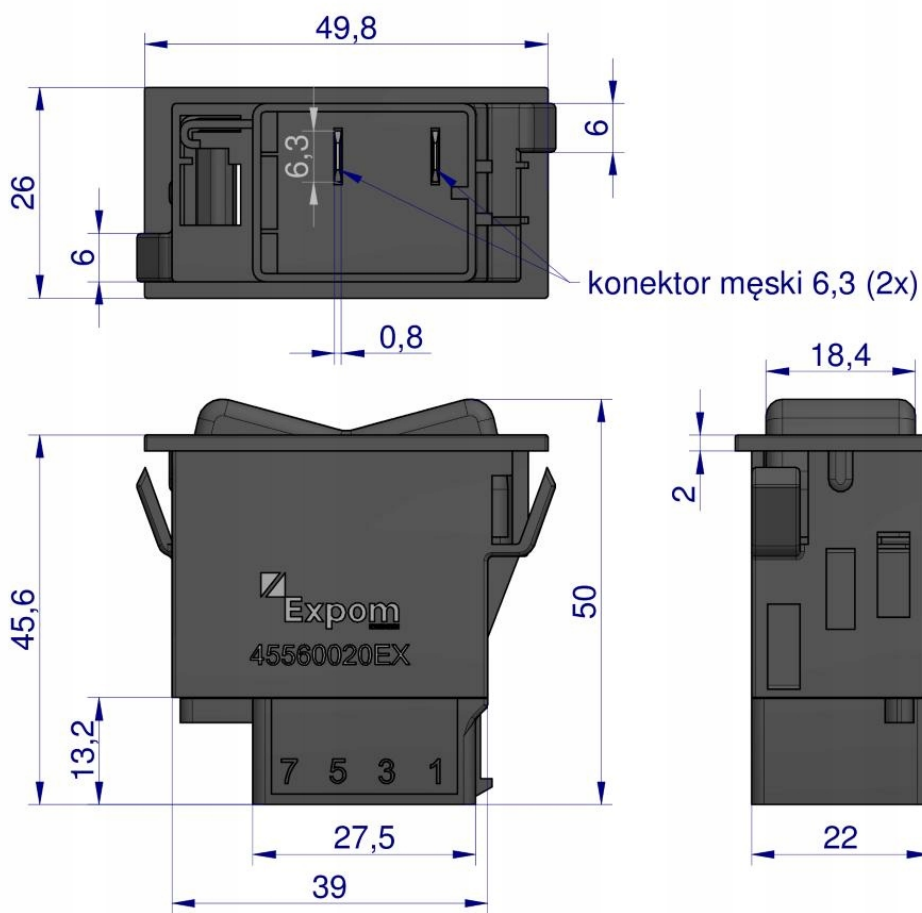


Napięcie: 12-24 V

Obciążenie maksymalne (12V): 16 A

Ilość pinów podłączeniowych: 2 szt.

Obciążenie maksymalne(24V): 8 A



- 45560020
- X830241014000.

