

Dane aktualne na dzień: 17-05-2026 10:44

Link do produktu: <https://utih.pl/wkretak-torx-t15-100-mm-warynski-p-27315.html>

Wkrętak torx T15 100 mm WARYŃSKI



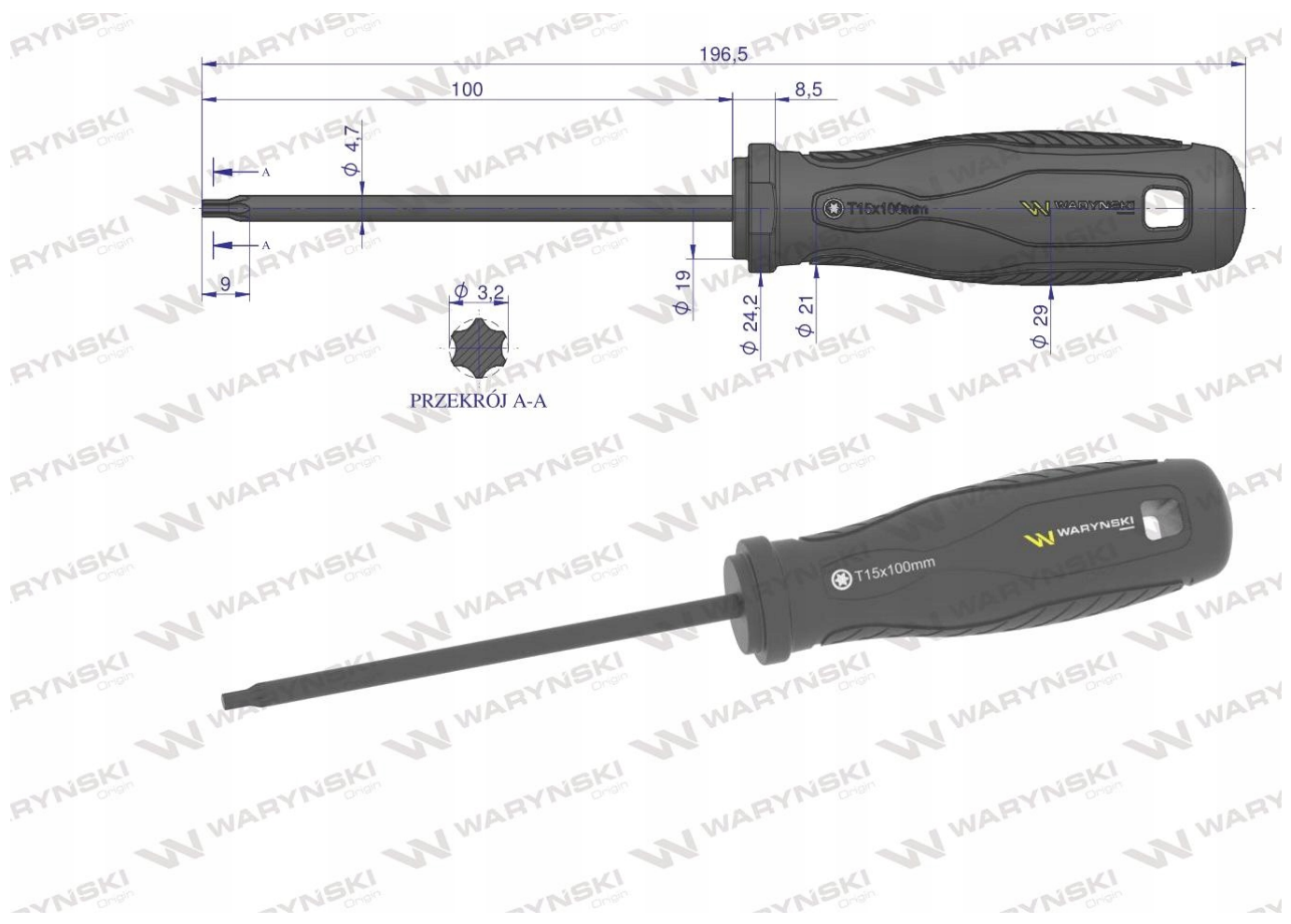
Cena	9,63 zł
Numer katalogowy	WMW026
Kod producenta	WMW026
Kod EAN	5902287152548
Liczba elementów	pojedyncze
Waga produktu z opakowaniem jednostkowym	0.05
Marka	Waryński
Kod producenta	WMW026
EAN (GTIN)	5902287152548

Opis produktu

Wkrętak torx marki Waryński



- końcówka T15
 - długość ostrza 100 mm
 - długość wkrętaka 196 mm
 - materiał trzpienia Stal SVCM
 - materiał rękojeści: okładzina dwugęstościowa, trwały polimerowy szkielet pokryty gumą polepszającą chwyt
-
- Standardowe wkrętaki Waryński mają charakterystyczną okładzinę (zastrzeżoną PATENTEM) inspirowaną oponą ciągnika. Gwarantuje to pewny chwyt, stabilność podczas pracy, a zastosowanie miękkiego specjalnie dopasowanego tworzywa przypominającego gumę zwiększa komfort pracy.
 - Groty wykonywane są z magnesowanego stopu, mają utwardzane indukcyjnie krawędzie do wartości około 60 HRC, mierzonej w przekroju poprzecznym.



WARYNSKI Origin