

Dane aktualne na dzień: 17-05-2026 10:13

Link do produktu: <https://utih.pl/wkretak-plaski-8x200-mm-warynski-p-27322.html>

## Wkrętak płaski 8x200 mm WARYŃSKI



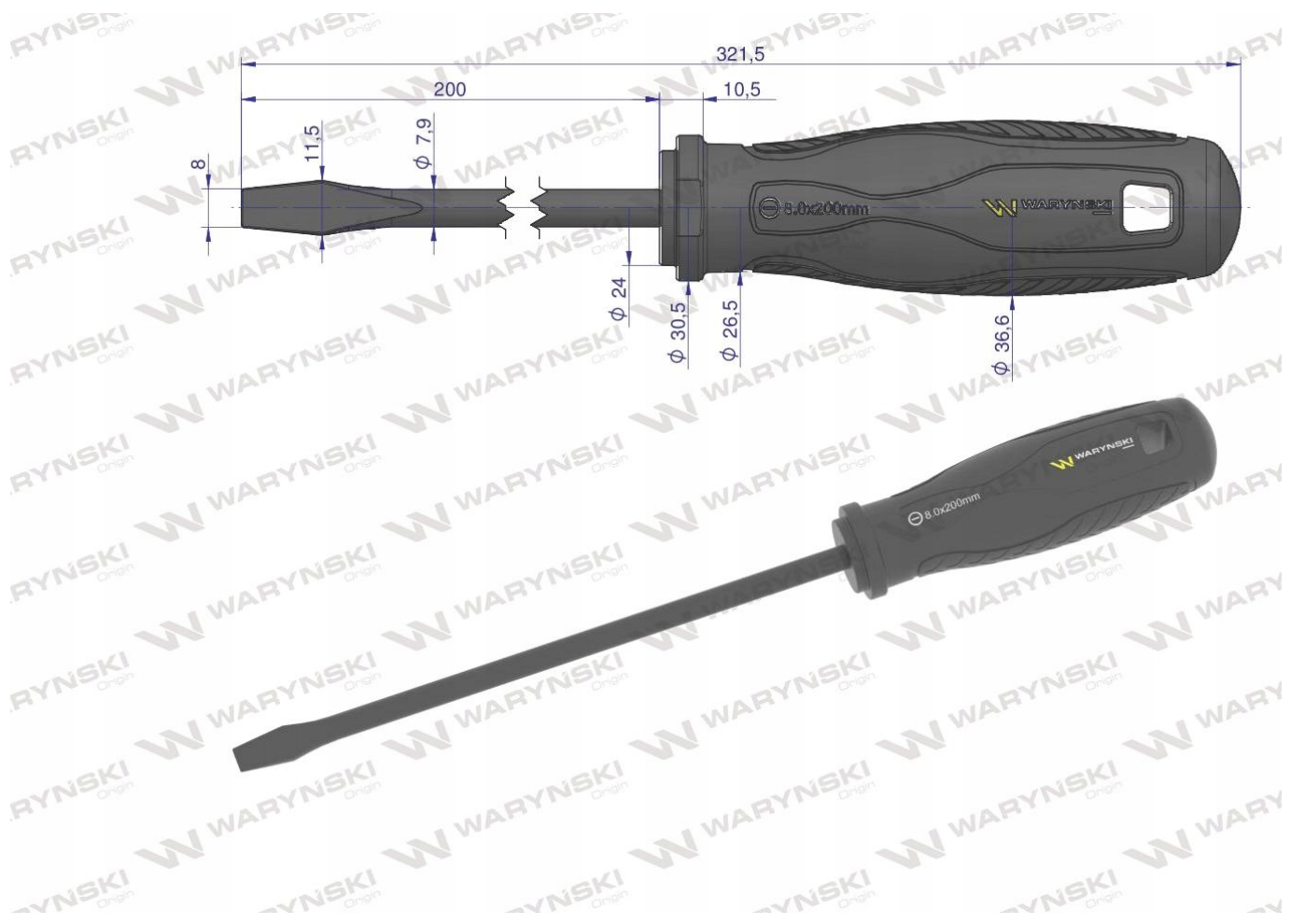
Cena	<b>19,70 zł</b>
Numer katalogowy	<b>WMW008</b>
Kod producenta	<b>WMW008</b>
Kod EAN	<b>5902287152418</b>
Liczba elementów	<b>pojedyncze</b>
Waga produktu z opakowaniem jednostkowym	<b>0.17</b>
Marka	<b>Waryński</b>
Kod producenta	<b>WMW008</b>
EAN (GTIN)	<b>5902287152418</b>

### Opis produktu

Wkrętak płaski marki Waryński



- końcówka płaska 8 mm
  - długość ostrza 200 mm
  - długość wkrętaka 320 mm
  - materiał trzpienia Stal SVCM
  - materiał rękojeści: okładzina dwugęstościowa, trwały polimerowy szkielet pokryty gumą polepszającą chwyt
- 
- Standardowe wkrętaki Waryński mają charakterystyczną okładzinę (zastrzeżoną PATENTEM) inspirowaną oponą ciągnika. Gwarantuje to pewny chwyt, stabilność podczas pracy, a zastosowanie miękkiego specjalnie dopasowanego tworzywa przypominającego gumę zwiększa komfort pracy.
  - Groty wykonywane są z magnesowanego stopu, mają utwardzane indukcyjnie krawędzie do wartości około 60 HRC, mierzonej w przekroju poprzecznym.



**WARYNSKI** Origin