

Link do produktu: <https://utih.pl/wklady-filtra-paliwa-c-330360385-oryginal-ursus-p-26821.html>



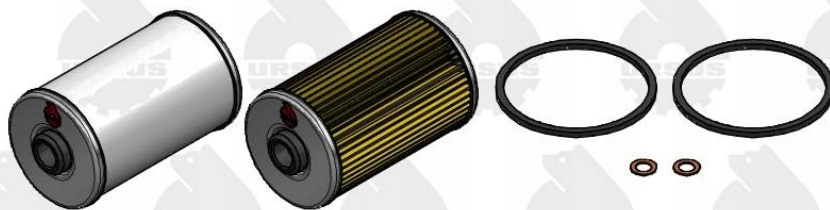
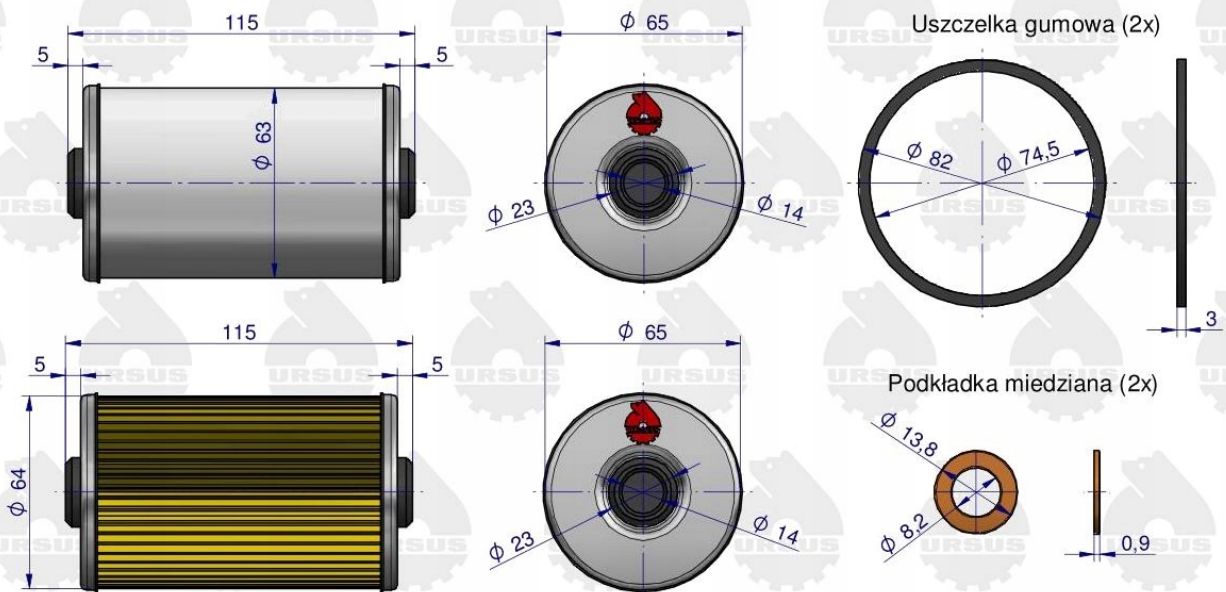
Wkłady filtra paliwa C-330/360/385 ORYGINAŁ URSUS

Cena	24,80 zł
Numer katalogowy	50004100U
Kod producenta	50004100U
Kod EAN	5902287094442
Waga produktu z opakowaniem jednostkowym	0.25
Numer katalogowy części	50004100U
EAN (GTIN)	5902287094442
Numery katalogowe zamienników	50004100
Numer katalogowy oryginału	50004100U

Opis produktu

Komplet wkładów filtra paliwa KWP010X C-330/360/385 ORYGINAŁ URSUS





- **Oryginalne filtry Ursus to idealna ochrona Twojego ciągnika przed zanieczyszczeniami z otoczenia.**
- **Materiały stosowane w filtrach ORYGINAŁ URSUS charakteryzują się najwyższą jakością i pochodzą od czołowych światowych producentów, takich jak: Ahlstrom, Hollingsworth & Vose Company czy Neenah Gessner.**
- **Oryginalne filtry Ursus zatrzymują wszelkie toksyny i zanieczyszczenia dostarczone z powietrzem i paliwem, wytworzone w wyniku ścierania par trących oraz wytworzone w trakcie procesów chemicznych, związanych z pracą silnika.**



URSUS