

Dane aktualne na dzień: 26-04-2026 09:18

Link do produktu: <https://utih.pl/walek-wom-wal-przegubowo-teleskopowy-1660-2300mm-460nm-ce-2020-seria-3r-war-p-37931.html>



Wałek WOM Wał przegubowo-teleskopowy 1660-2300mm 460Nm CE 2020 seria 3R WAR

Cena	815,10 zł
Numer katalogowy	W3B1B11660
Kod producenta	W3B1B11660
Kod EAN	5902287234008
Waga produktu z opakowaniem jednostkowym	18
Numer katalogowy części	W3B1B11660
EAN (GTIN)	5902287234008

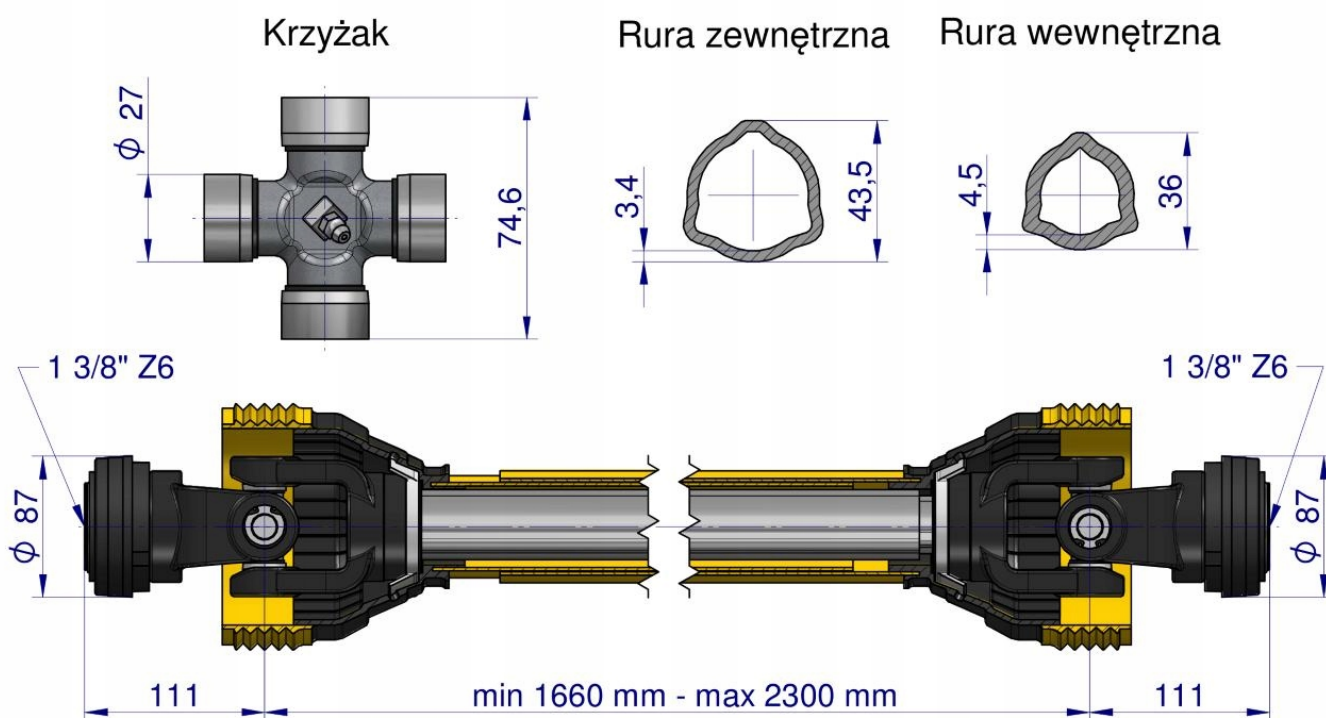
Opis produktu

Wał przegubowo-teleskopowy 1660-2300mm 460Nm CE 2020 seria 3R Waryński [W3B1B11660]





Seria 3R



Mocowanie do traktora: 1 3/8" Z6 [cal]

Mocowanie do maszyny: 1 3/8" Z6 [cal]

Rodzaj łącznika teleskopowego: Rura trójkątna

Długość minimalna: 1660 [mm]

Długość maksymalna: 2370 [mm]

Moc nominalna: 26(35) [KW (KM)]

Moment obrotowy: 460 [Nm]

Moc rozłączająca sprzęgło: Brak [Nm]

Sprzęgło od strony Maszyny: Brak

Grubość rury wewnętrznej: 36 [mm]

Sprzęgło od strony Traktora: Brak

Grubość rury zewnętrznej: 43,5 [mm]

Kąt pracy: Max 17°

Grubość ścianki rury wewnętrznej: 4,5 [mm]

Grubość ścianki rury zewnętrznej: 3,4 [mm]

Średnica łożyska: 27 [mm]

Wysokość krzyżaka: 74,6 [mm]

Współpracuje z: Widłak zewnętrzny - WR227301, Krzyżak - WR219301, Widłak rury wew. - WR219307, Widłak ruryzew. - WR219306, Rura wewnętrzna - WR214030, Rura zewnętrzna - WR214130

Wał wykonany według nowej Normy PN-EN-12965_2020. Wały Serii R Waryński powstały, aby jeszcze lepiej zaspokoić potrzeby naszych klientów. Zmieniona konstrukcja pozwoliła zwiększyć żywotność i wytrzymałość naszych produktów o ponad 15%. Dzięki zastosowaniu specjalistycznego systemu blokującego wały Waryński gwarantują szybki montaż, oraz bezpieczeństwo i są zgodne z nowo obowiązującą Normą. Wysoką jakość naszych produktów gwarantują widłaki, wykonane ze stali wysokowęglowej, krzyżaki wyposażone w specjalne łożyska o podwyższonej wytrzymałości oraz obudowy wałów przegubowo-teleskopowych Waryński odporne na uderzenia mechaniczne, działanie UV oraz niskie temperatury.

