

Dane aktualne na dzień: 26-04-2026 12:52

Link do produktu: <https://utih.pl/walek-wom-wal-przegubowo-teleskopowy-1010-1540mm-1240nm-z21-ce-2020-seria-8-p-37930.html>



## Wałek WOM Wał przegubowo-teleskopowy 1010-1540mm 1240Nm Z21 CE 2020 seria 8

Cena	<b>1 329,50 zł</b>
Numer katalogowy	<b>W8B1B21010</b>
Kod producenta	<b>W8B1B21010</b>
Kod EAN	<b>5902287234022</b>
Waga produktu z opakowaniem jednostkowym	<b>25.5</b>
Numer katalogowy części	<b>W8B1B21010</b>
EAN (GTIN)	<b>5902287234022</b>

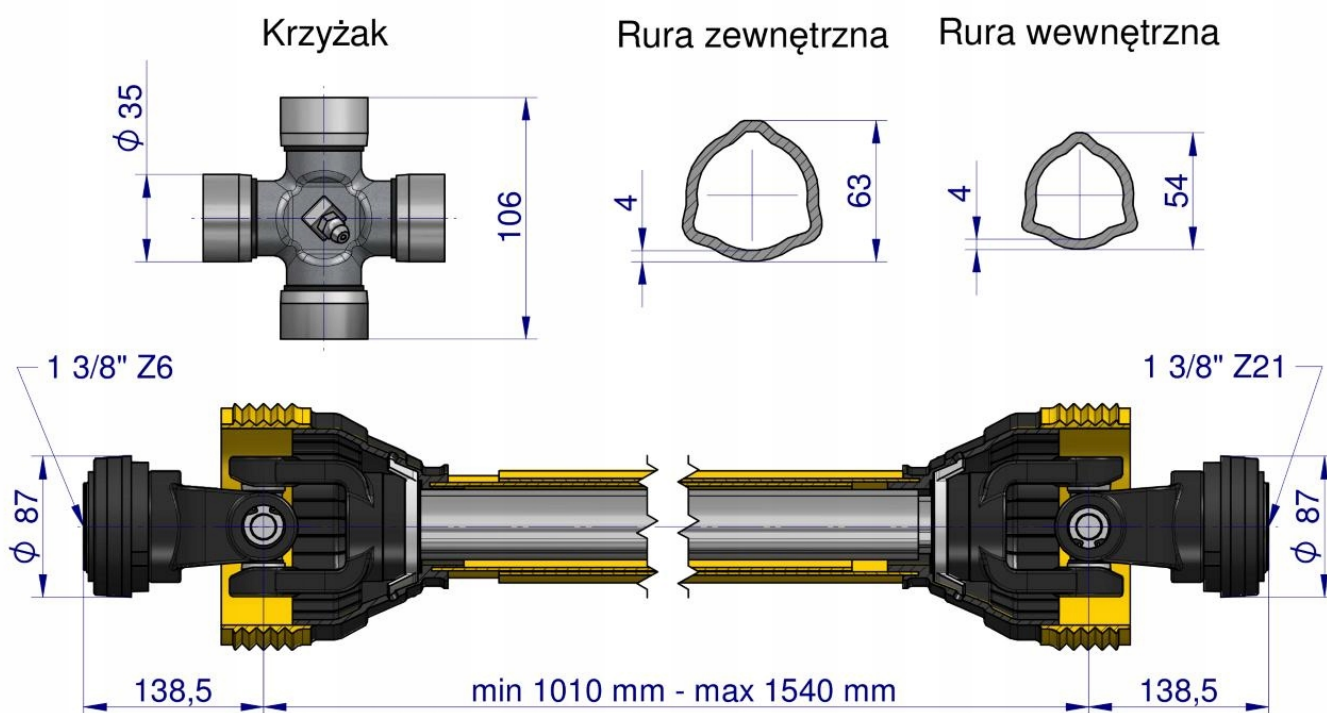
### Opis produktu

Wał przegubowo-teleskopowy 1010-1540mm 1240Nm Z21 CE 2020 seria 8R Waryński [W8B1B21010]





## Seria 8R



**Mocowanie do traktora:** 1 3/8" Z6 [cal]

**Mocowanie do maszyny:** 1 3/8" Z21 [cal]

**Rodzaj łącznika teleskopowego:** Rura trójkątna

**Długość minimalna:** 1010 [mm]

**Długość maksymalna:** 1540 [mm]

**Moc nominalna:** 70 ( 95 ) [KW ( KM )]

**Moment obrotowy:** 1240 [Nm]

**Moc rozłączająca sprzęgło:** Brak [Nm]

**Sprzęgło od strony Maszyny:** Brak

**Grubość rury wewnętrznej:** 54 [mm]

**Sprzęgło od strony Traktora:** Brak

**Grubość rury zewnętrznej:** 63 [mm]

**Kąt pracy:** Max 17°

**Grubość ścianki rury wewnętrznej:** 5 [mm]

**Grubość ścianki rury zewnętrznej:** 4 [mm]

**Średnica łożyska:** 35 [mm]

---

**Wysokość krzyżaka:** 106,3 [mm]

**Współpracuje z:** Widłak zewnętrzny - WR227801, WR527802, Krzyżak - WR219801, Widłak rury zew. - WR219806, Rura wewnętrzna - WR2140800, WR2383855 , Rura zewnętrzna - WR2141800, WR2382885, Obudowa - WR21981129

**Wał wykonany według nowej Normy PN-EN-12965\_2020. Wały Serii R Waryński powstały, aby jeszcze lepiej zaspokoić potrzeby naszych klientów. Zmieniona konstrukcja pozwoliła zwiększyć żywotność i wytrzymałość naszych produktów o ponad 15%. Dzięki zastosowaniu specjalistycznego systemu blokującego wały Waryński gwarantują szybki montaż, oraz bezpieczeństwo i są zgodne z nowo obowiązującą Normą. Wysoką jakość naszych produktów gwarantują widłaki, wykonane ze stali wysokowęglowej, krzyżaki wyposażone w specjalne łożyska o podwyższonej wytrzymałości oraz obudowy wałów przegubowo-teleskopowych Waryński odporne na uderzenia mechaniczne, działanie UV oraz niskie temperatury.**

