

Dane aktualne na dzień: 26-04-2026 06:17

Link do produktu: <https://utih.pl/walek-wom-frezowany-jednostronnie-600mm-z6-1-38-warynski-p-38135.html>



Wałek WOM frezowany jednostronnie 600mm Z6 - 1 3/8 WARYŃSKI

Cena	203,60 zł
Numer katalogowy	W-3210600
Kod producenta	W-3210600
Kod EAN	5902287240849
Waga produktu z opakowaniem jednostkowym	1
Numer katalogowy części	W-3210600
EAN (GTIN)	5902287240849

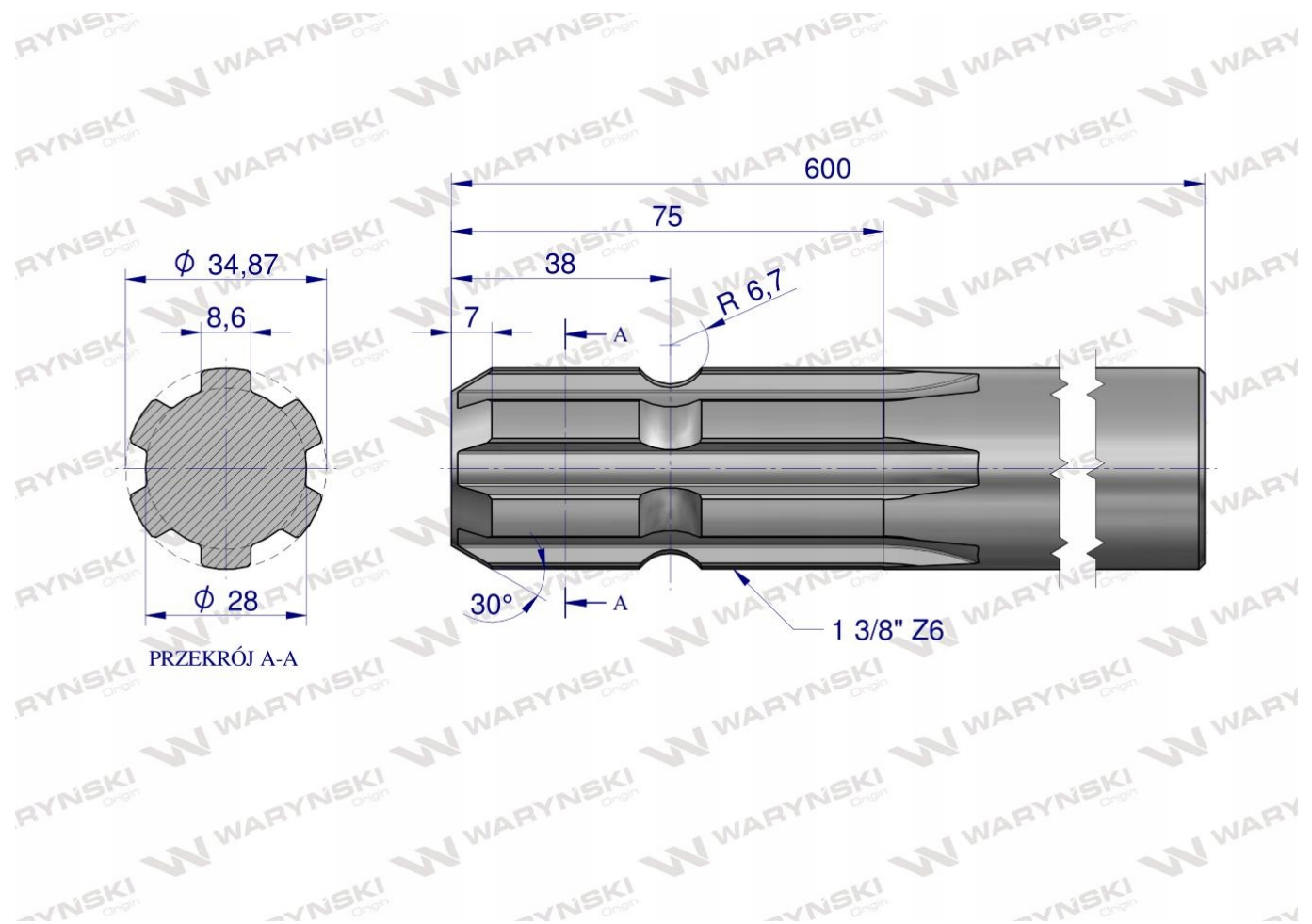
Opis produktu

Wałek, WOM frezowany jednostronnie 600mm Z6 - 1 3/8, Waryński [W-3210600]



Wałki i tuleje służą do przenoszenia mocy w napędach, łączenia wałków i napędów. Są używane w konstrukcjach własnych oraz montowane, gdy rozmiar przyłączy wałków nie jest kompatybilny bądź jeśli wał jest zbyt krótki. Nie powinny być stosowane w napędach głównych, między traktorem a maszyną.

- 6735601KR



Origin
WARYNSKI