

Dane aktualne na dzień: 26-04-2026 12:51

Link do produktu: <https://utih.pl/walek-wom-frezowany-jednostronnie-500mm-z6-1-38-warynski-p-38125.html>



Wałek WOM frezowany jednostronnie 500mm Z6 - 1 3/8 WARYŃSKI

Cena	180,40 zł
Numer katalogowy	W-3210500
Kod producenta	W-3210500
Kod EAN	5902287240924
Waga produktu z opakowaniem jednostkowym	1
Numer katalogowy części	W-3210500
EAN (GTIN)	5902287240924

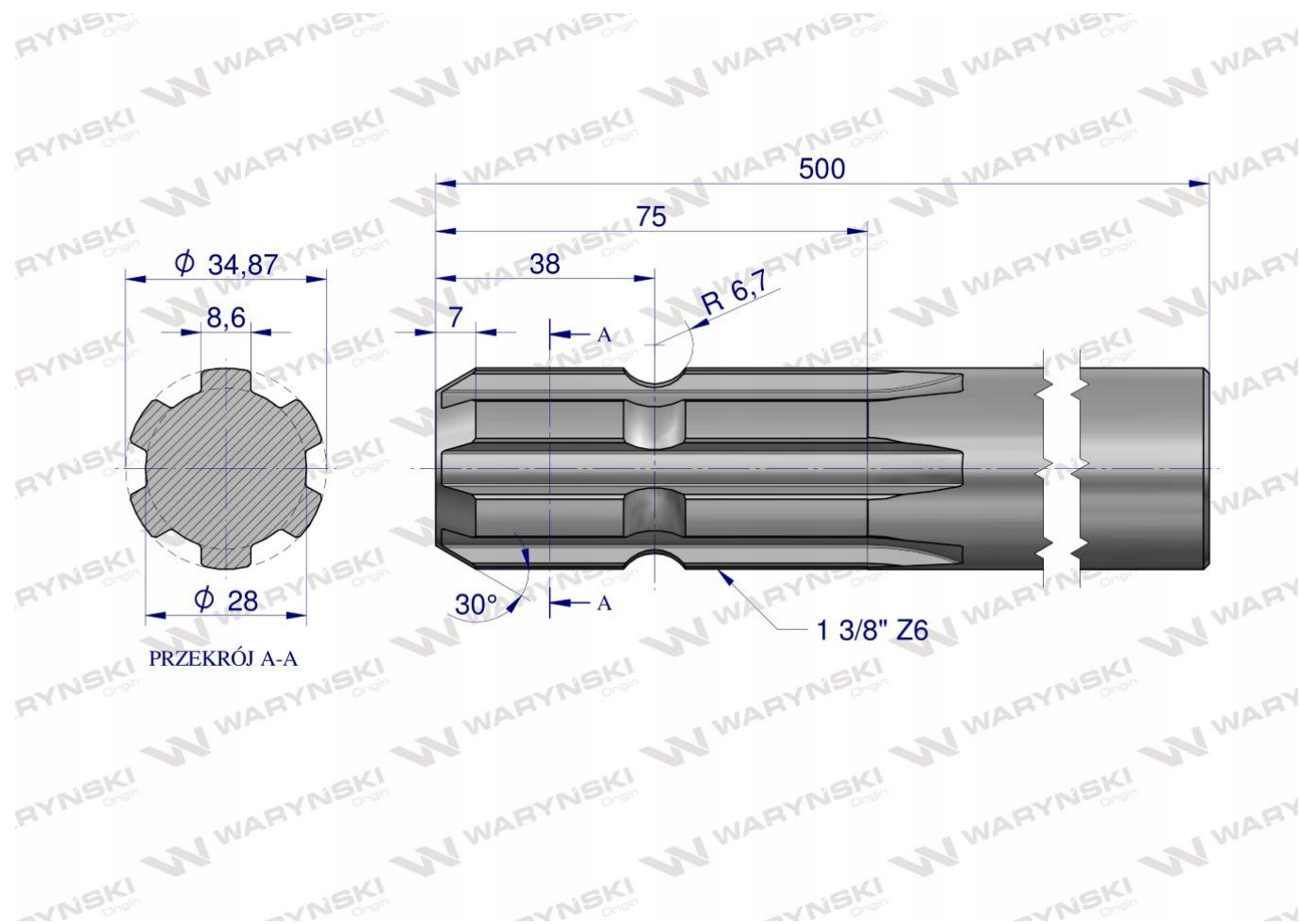
Opis produktu

Wałek, WOM frezowany jednostronnie 500mm Z6 - 1 3/8, Waryński [W-3210500]



Wałki i tuleje służą do przenoszenia mocy w napędach, łączenia wałków i napędów. Są używane w konstrukcjach własnych oraz montowane, gdy rozmiar przyłączy wałków nie jest kompatybilny bądź jeśli wał jest zbyt krótki. Nie powinny być stosowane w napędach głównych, między traktorem a maszyną.

- 6735501KR
- 6735451KR



Origin
WARYNSKI