

Link do produktu: <https://utih.pl/walek-wom-frezowany-jednostronnie-400mm-z6-1-38-warynski-p-38132.html>



Wałek WOM frezowany jednostronnie 400mm Z6 - 1 3/8 WARYŃSKI

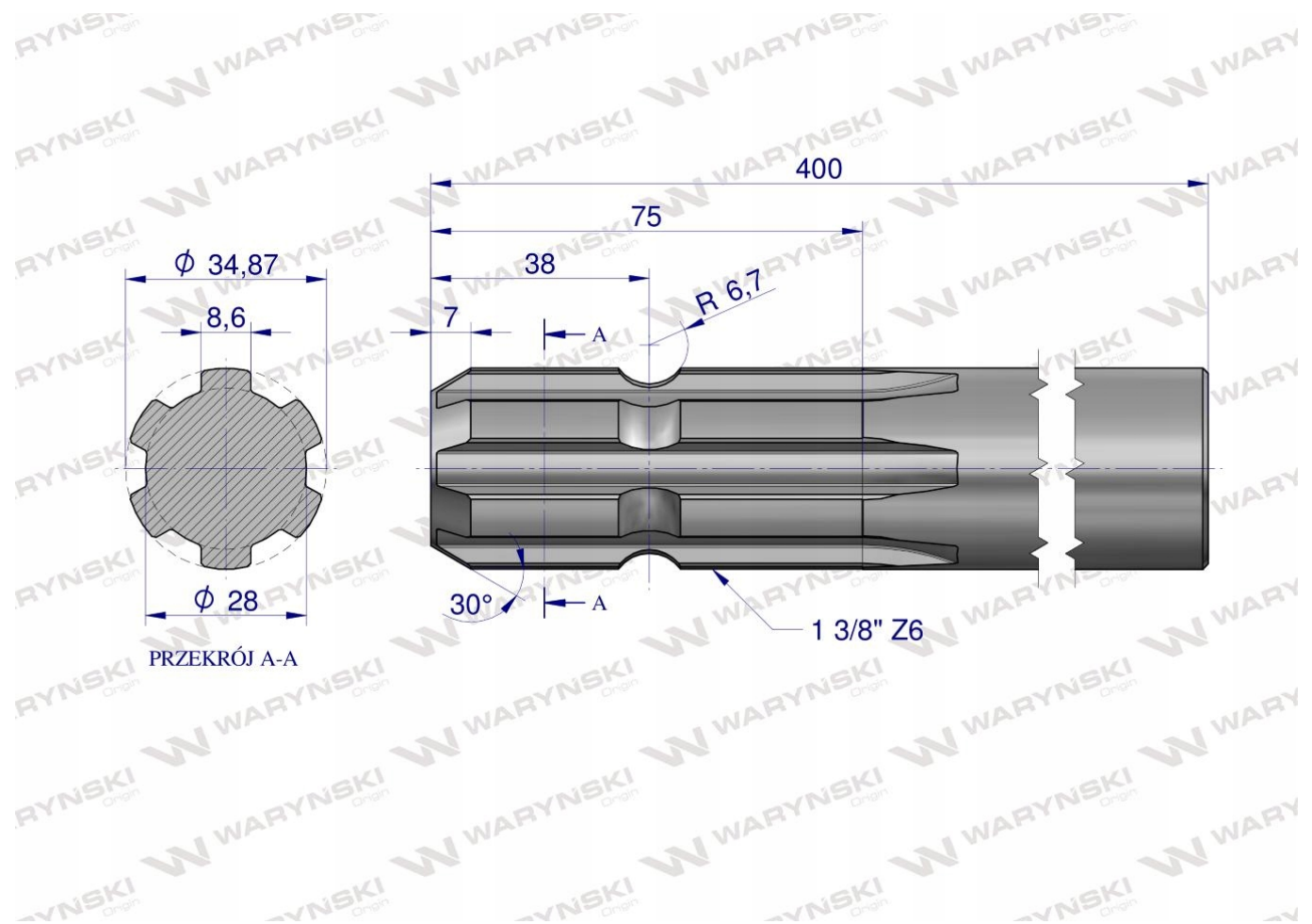
Cena	157,60 zł
Numer katalogowy	W-3210400
Kod producenta	W-3210400
Kod EAN	5902287240832
Waga produktu z opakowaniem jednostkowym	1
Numer katalogowy części	W-3210400
EAN (GTIN)	5902287240832

Opis produktu

Wałek, WOM frezowany jednostronnie 400mm Z6 - 1 3/8, Waryński [W-3210400]



Wałki i tuleje służą do przenoszenia mocy w napędach, łączenia wałków i napędów. Są używane w konstrukcjach własnych oraz montowane, gdy rozmiar przyłączy wałków nie jest kompatybilny bądź jeśli wał jest zbyt krótki. Nie powinny być stosowane w napędach głównych, między traktorem a maszyną.



Origin
WARYNSKI