

Dane aktualne na dzień: 26-04-2026 08:34

Link do produktu: <https://utih.pl/walek-wom-frezowany-jednostronnie-1000mm-z6-1-38-warynski-p-38137.html>



Wałek WOM frezowany jednostronnie 1000mm Z6 - 1 3/8 WARYŃSKI

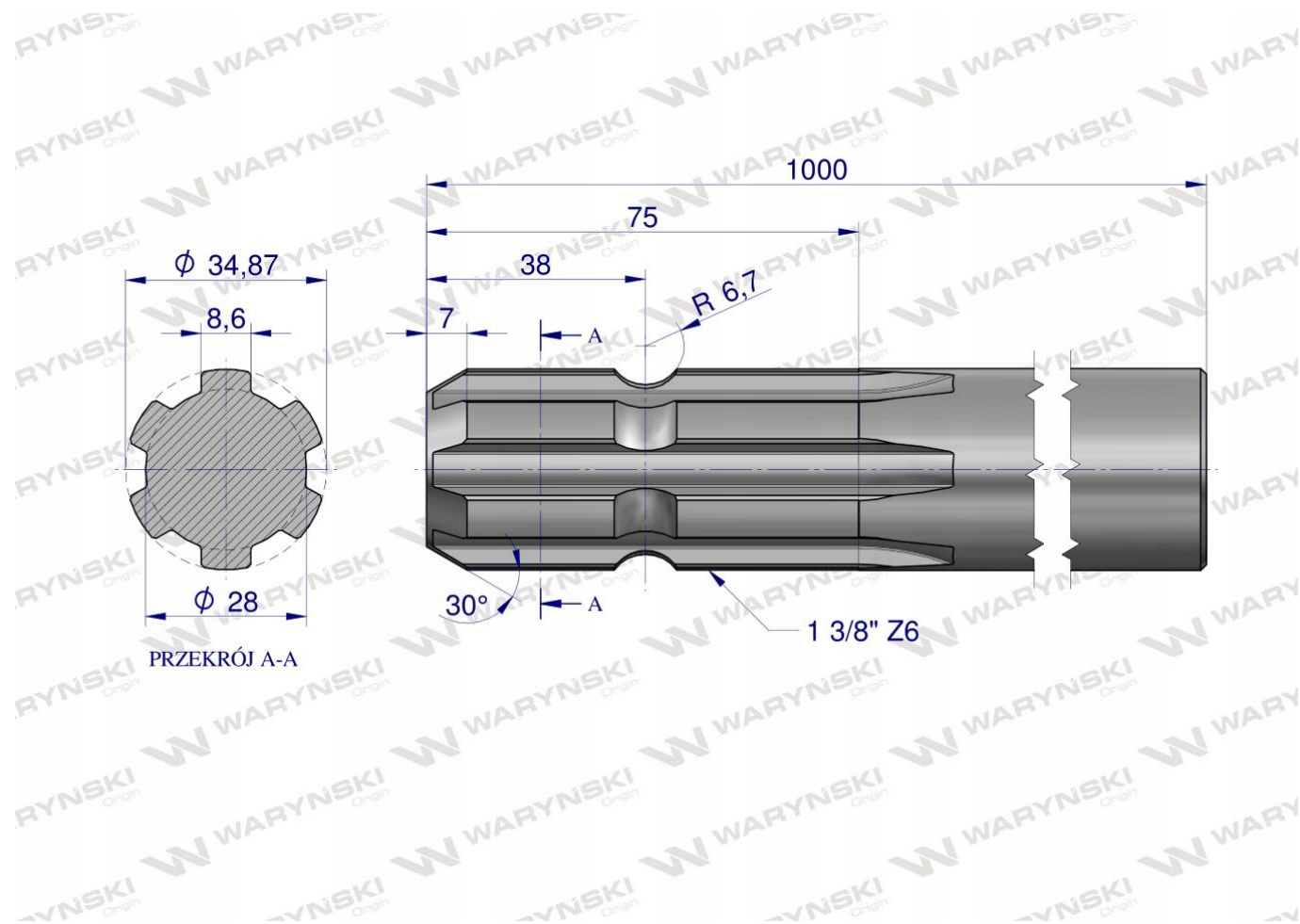
Cena	302,00 zł
Numer katalogowy	W-3211000
Kod producenta	W-3211000
Kod EAN	5902287240887
Waga produktu z opakowaniem jednostkowym	1
Numer katalogowy części	W-3211000
EAN (GTIN)	5902287240887

Opis produktu

Wałek, WOM frezowany jednostronnie 1000mm Z6 - 1 3/8, Waryński [W-3211000]



Wałki i tuleje służą do przenoszenia mocy w napędach, łączenia wałków i napędów. Są używane w konstrukcjach własnych oraz montowane, gdy rozmiar przyłączy wałków nie jest kompatybilny bądź jeśli wał jest zbyt krótki. Nie powinny być stosowane w napędach głównych, między traktorem a maszyną.



Origin
WARYNSKI