

Dane aktualne na dzień: 26-04-2026 05:19

Link do produktu: <https://utih.pl/walek-wom-frezowany-calosciowo-300mm-z6-1-34-warynski-p-38147.html>



Wałek WOM frezowany całościowo 300mm Z6 - 1 3/4 WARYŃSKI

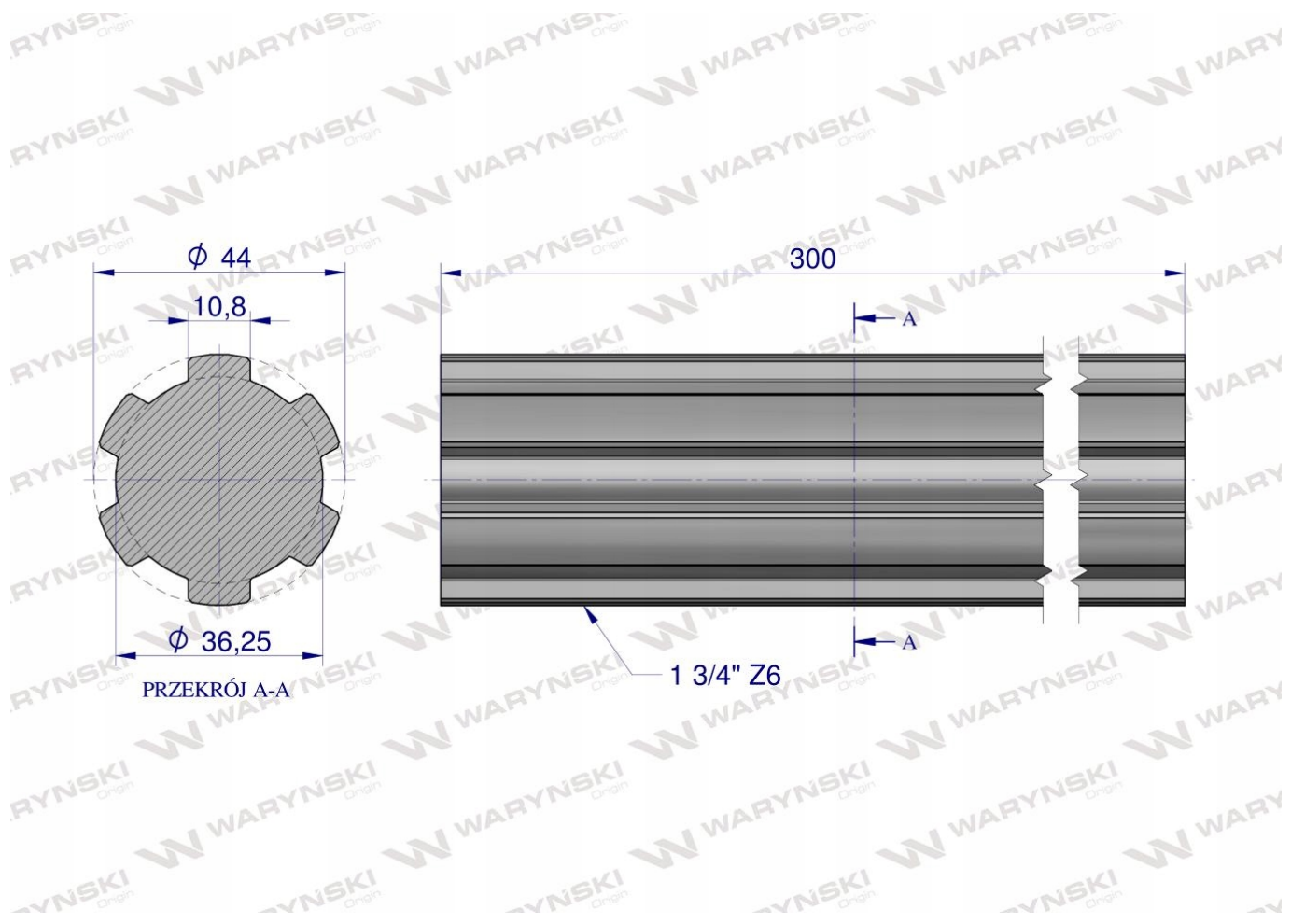
Cena	236,40 zł
Numer katalogowy	W-3450300
Kod producenta	W-3450300
Kod EAN	5902287241242
Waga produktu z opakowaniem jednostkowym	1
Numer katalogowy części	W-3450300
EAN (GTIN)	5902287241242

Opis produktu

Wałek, WOM frezowany całościowo 300mm Z6 - 1 3/4, Waryński [W-3450300]



Wałki i tuleje służą do przenoszenia mocy w napędach, łączenia wałków i napędów. Są używane w konstrukcjach własnych oraz montowane, gdy rozmiar przyłączy wałków nie jest kompatybilny bądź jeśli wał jest zbyt krótki. Nie powinny być stosowane w napędach głównych, między traktorem a maszyną.



WARYNSKI Origin