

Link do produktu: <https://utih.pl/walek-wom-frezowany-calosciowo-250mm-z20-1-34-zlaczce-wom-warynski-p-40316.html>



Wałek WOM frezowany całościowo 250mm Z20 - 1 3/4 złącze WOM WARYŃSKI

Cena	197,00 zł
Numer katalogowy	W-3470250
Kod producenta	W-3470250
Kod EAN	5902287241228
Waga produktu z opakowaniem jednostkowym	2.65
Numer katalogowy części	W-3470250
EAN (GTIN)	5902287241228

Opis produktu

Wałek, WOM frezowany całościowo 250mm Z20 - 1 3/4,
Waryński [W-3470250]



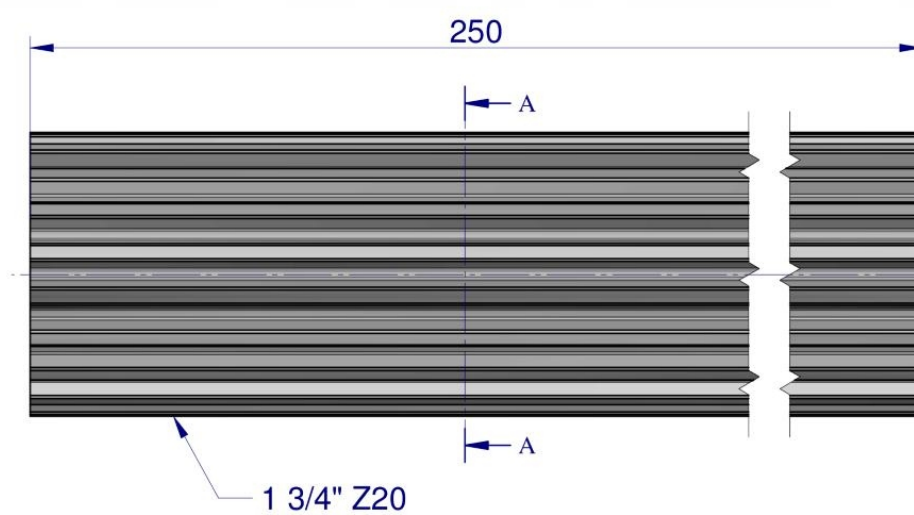
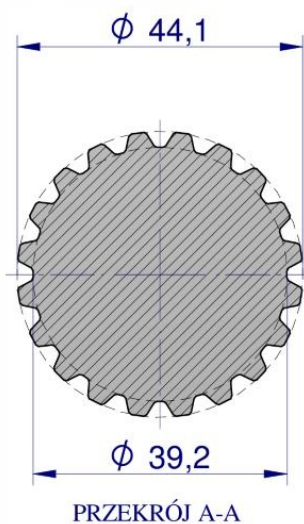
Wałki i tuleje służą do przenoszenia mocy w napędach, łączenia wałków i napędów. Są używane w konstrukcjach własnych oraz montowane, gdy rozmiar przyłączy wałków nie jest kompatybilny bądź jeśli wał jest zbyt krótki. Nie powinny być stosowane w napędach głównych, między traktorem a maszyną.

Długość: 250 [mm]

Wałek I strona: 1 3/4" Z20[cal]

Wałek II strona: 1 3/4" Z20[cal]

Frez: Całościowo



WARYNSKI Origin