

Dane aktualne na dzień: 26-04-2026 00:14

Link do produktu: <https://utih.pl/walek-sprzegla-drugiego-stopnia-wom-z-1625-mf3-oryginal-ursus-1671705m1-p-37728.html>



Wałek sprzęgła drugiego stopnia WOM Z-16/25 MF3 ORYGINAŁ URSUS 1671705M1

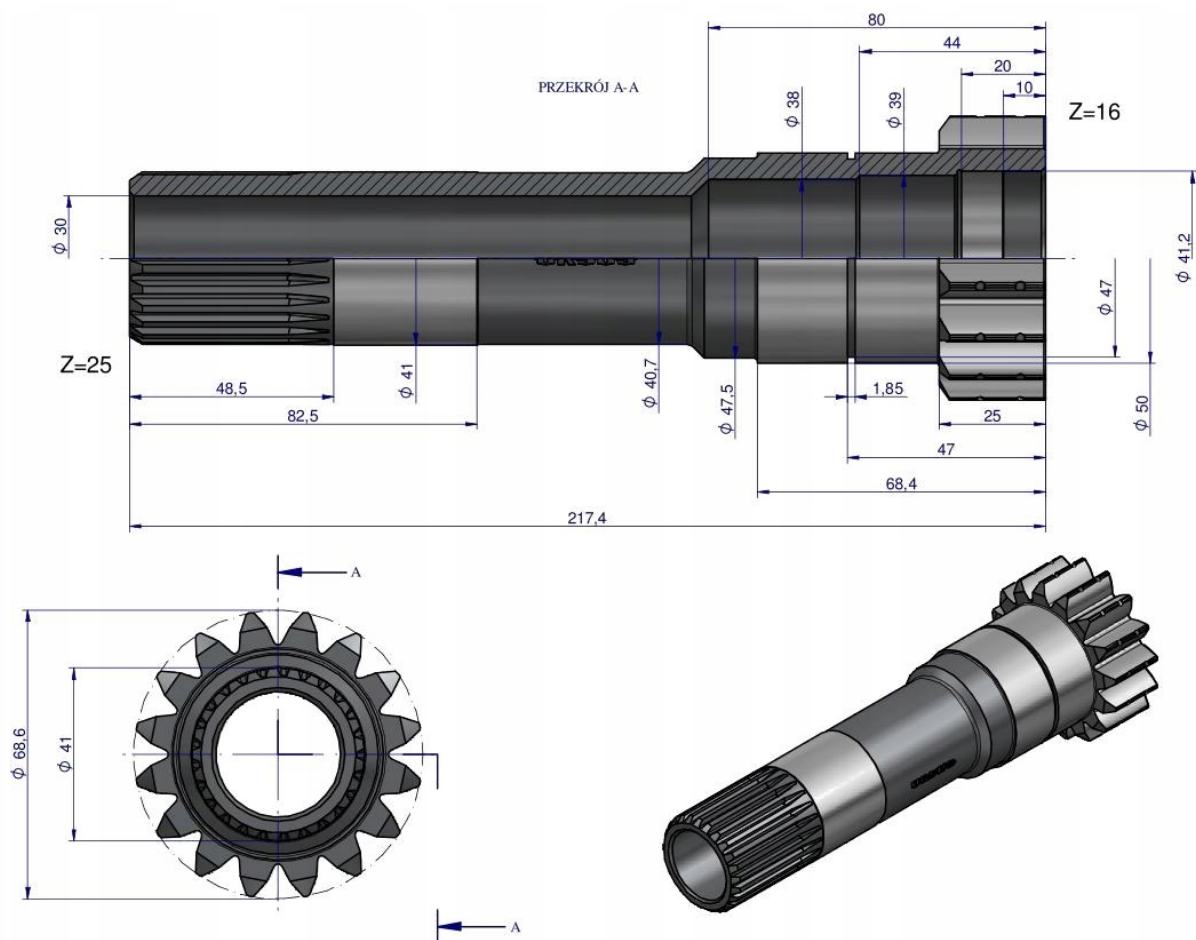
Cena	303,60 zł
Numer katalogowy	1671705M1U
Kod producenta	1671705M1U
Kod EAN	5902287147964
Waga produktu z opakowaniem jednostkowym	1.3
Numer katalogowy części	1671705M1U
EAN (GTIN)	5902287147964

Opis produktu

Wałek sprzęgła drugiego stopnia WOM Z-16/25 MF3 ORYGINAŁ URSUS [1671705M1U]







Pasuje do:

MASSEY FERGUSON:

133; 135; 135V; 140; 145; 145S; 145V; 148; 152; 152F; 152S; 152V; 155; 158; 168; 230; 240; 243; 250; 253; 253; 263; 263T; 290; 290E; 342; 350; 352; 355; 360; 362; 365; 375; 390; 390E; 390T; 590

Kombajn: 240



URSUS