

Dane aktualne na dzień: 17-05-2026 08:49

Link do produktu: <https://utih.pl/walek-hamulca-prawy-c-330-oryginal-ursus-p-27609.html>

Wałek hamulca prawy C-330 ORYGINAŁ URSUS

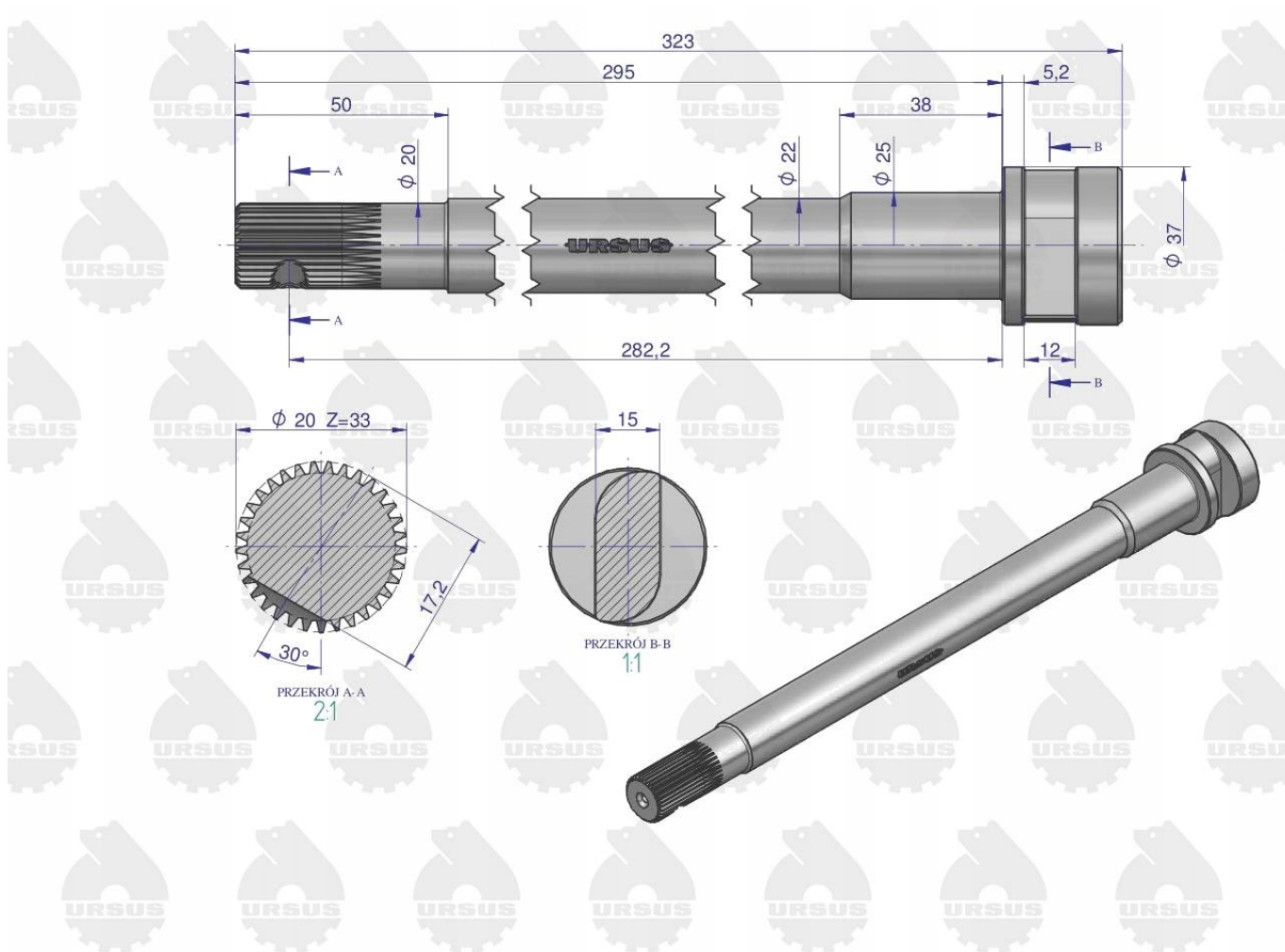


Cena	173,80 zł
Numer katalogowy	50019120U
Kod producenta	50019120U
Kod EAN	5902287093131
Numer katalogowy oryginału	50019120U
Numer katalogowy części	50019120U
EAN (GTIN)	3000000000816

Opis produktu

Wałek hamulca prawy C-330 ORYGINAŁ URSUS





Koła zębate oraz wałki wykonane są ze stali konstrukcyjnej przeznaczonej do obróbki cieplnej lub cieplno-chemicznej. Kucie poszczególnych dodatkowo poprawia ich właściwości wytrzymałościowe. Dzięki zastosowaniu procesu wiórkowania (szlifowania zgrubnego) współpracujące ze sobą oryginalne części Ursus są znacznie lepiej spasowane, co wpływa na cichszą pracę oraz znacznie dłuższy czas eksploatacji.



URSUS