

Dane aktualne na dzień: 18-05-2026 11:18

Link do produktu: <https://utih.pl/walek-ciegla-dolnego-1695314m1-mf3-oryginal-ursus-1867243m1-p-37746.html>



## Walek cięgła dolnego 1695314M1 MF3 ORYGINAŁ URSUS 1867243M1

Cena	<b>31,90 zł</b>
Numer katalogowy	<b>1867243M1U</b>
Kod producenta	<b>1867243M1U</b>
Kod EAN	<b>5902287141825</b>
Waga produktu z opakowaniem jednostkowym	<b>0.7</b>
Numer katalogowy części	<b>1867243M1U</b>
EAN (GTIN)	<b>5902287141825</b>

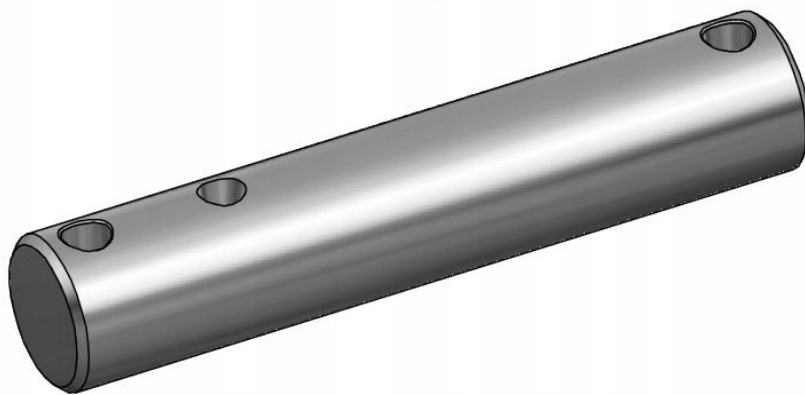
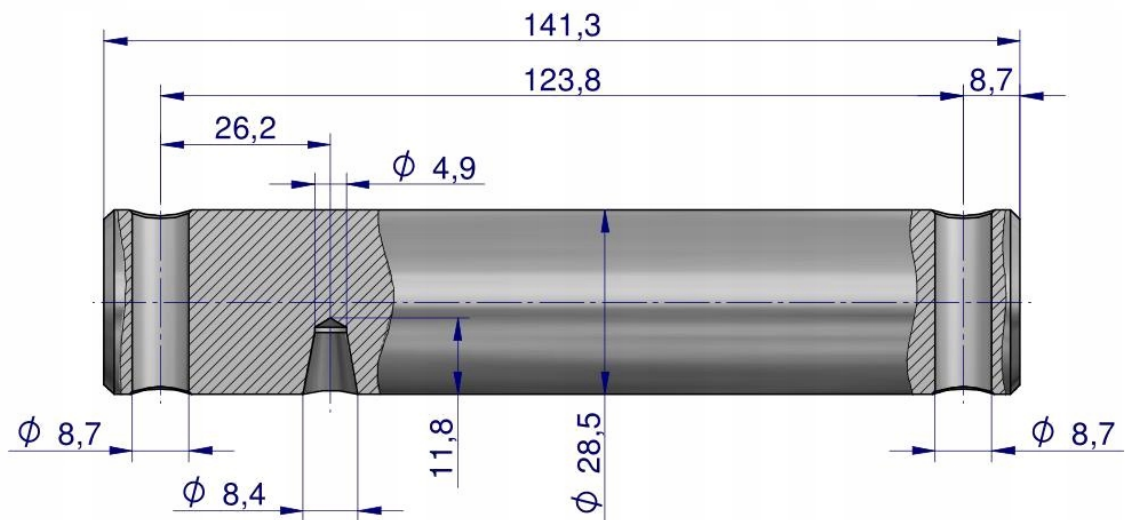
### Opis produktu

Walek cięgła dolnego 1695314M1 MF3 ORYGINAŁ URSUS  
[1867243M1U]



W celu poprawienia właściwości mechanicznych **ORYGINALNE sworznie URSUS** zostały poddane procesowi Hartowania (indukcyjnego) **HARTOWANIE** gwarantuje - dłuższa żywotność - zwiększona odporność na uszkodzenia mechaniczne

Sworzni można używać do wszystkich innych maszyn i urządzeń z pasującym wymiarem. **Sworznie URSUS gwarancją bezpiecznego i trwałego połączenia.**



# URSUS