

Dane aktualne na dzień: 17-05-2026 13:53

Link do produktu: <https://utih.pl/wal-walek-wom560-830mm-460nm-warynski-p-28474.html>

Wał wałek WOM560-830mm 460Nm WARYŃSKI



Cena	469,50 zł
Numer katalogowy	W3B1B1560
Kod producenta	W3B1B1560
Kod EAN	5902287198287
Waga produktu z opakowaniem jednostkowym	10.45
Numer katalogowy części	W3B1B1560
EAN (GTIN)	5902287198287

Opis produktu

Wał przegubowo-teleskopowy 560-830mm 460Nm 50220
CE 2020 seria 3R WARYŃSKI WA46-61 [W3B1B1560]



Wał wykonany według nowej Normy PN-EN-12965_2020. Wały Serii R Waryński powstały, aby jeszcze lepiej zaspokoić potrzeby naszych klientów. Zmieniona konstrukcja pozwoliła zwiększyć żywotność i wytrzymałość naszych produktów o ponad 15%. Dzięki zastosowaniu specjalistycznego systemu blokującego wały Waryński gwarantują szybki montaż, oraz bezpieczeństwo i są zgodne z nowo obowiązującą Normą. Wysoką jakość naszych produktów gwarantują widłaki, wykonane ze stali wysokowęglowej, krzyżaki wyposażone w specjalne łożyska o podwyższonej wytrzymałości oraz obudowy wałów przegubowo-teleskopowych Waryński odporne na uderzenia mechaniczne, działanie UV oraz niskie temperatury.

Rodzaj łącznika teleskopowego: Rura trójkątna

Współpracuje z: Widłak zewnętrzny - WR227301, Krzyżak - WR219301, Widłak ruryzew. - WR219307, Widłak ruryzew. - WR219306, Rura wewnętrzna - WR2323405, Rura zewnętrzna - WR2322435, Obudowa - WR21931129

Grubość ścianki rury wewnętrznej: 4,5 mm

Grubość ścianki rury zewnętrznej: 3,4 mm

Sprzęgło od strony Maszyny: Brak

Sprzęgło od strony Traktora: Brak

Długość maksymalna: 830 mm

Długość minimalna: 560 mm

Grubość rury wewnętrznej: 36 mm

Grubość rury zewnętrznej: 43,5 mm

Moc nominalna: 26 KW (35 KM)

Mocowanie do maszyny: 1 3/8" - Z6 cal

Mocowanie do traktora: 1 3/8" - Z6 cal

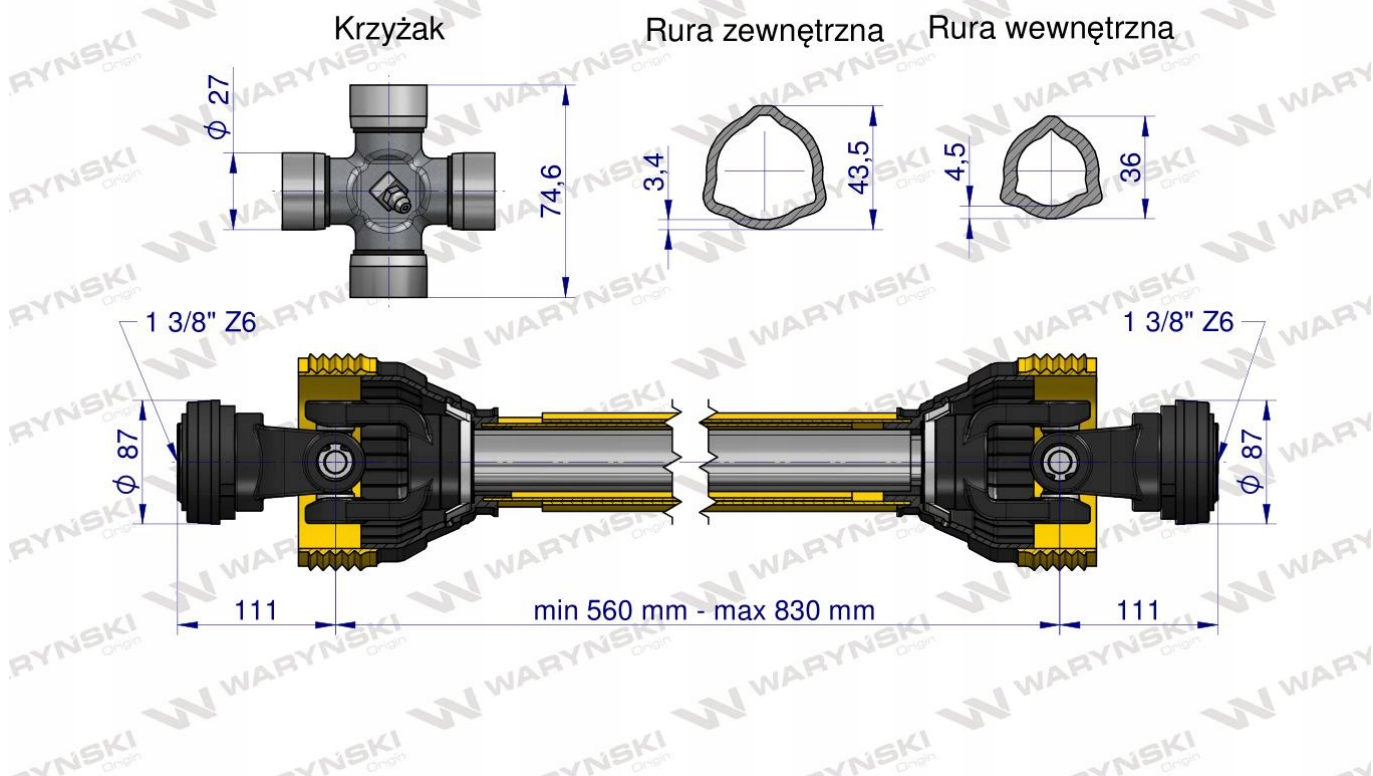
Moment obrotowy: 460 Nm

Kąt pracy: Max 17°

Średnica łożyska: 27 mm

Wysokość krzyżaka: 74,6 mm

Seria 3R



Origin
WARYNSKI