

Dane aktualne na dzień: 17-05-2026 20:55

Link do produktu: <https://utih.pl/wal-walek-wom-860-1250mm-620nm-warynski-p-28446.html>



Wał wałek WOM 860-1250mm 620Nm WARYŃSKI

Cena	756,30 zł
Numer katalogowy	W5B1B1860
Kod producenta	W5B1B1860
Kod EAN	5902287198751
Waga produktu z opakowaniem jednostkowym	14.7
Numer katalogowy części	W5B1B1860
EAN (GTIN)	5902287198751

Opis produktu

Wał przegubowo-teleskopowy 860-1250mm 620Nm 60250
CE 2020 seria 5R WARYŃSKI



Wał wykonany według nowej Normy PN-EN-12965_2020. Wały Serii R Waryński powstały, aby jeszcze lepiej zaspokoić potrzeby naszych klientów. Zmieniona konstrukcja pozwoliła zwiększyć żywotność i wytrzymałość naszych produktów o ponad 15%. Dzięki zastosowaniu specjalistycznego systemu blokującego wały Waryński gwarantują szybki montaż, oraz bezpieczeństwo i są zgodne z nowo obowiązującą Normą. Wysoką jakość naszych produktów gwarantują widłaki, wykonane ze stali wysokowęglowej, krzyżaki wyposażone w specjalne łożyska o podwyższonej wytrzymałości oraz obudowy wałów przegubowo-teleskopowych Waryński odporne na uderzenia mechaniczne, działanie UV oraz niskie temperatury.

Rodzaj łącznika teleskopowego: Rura trójkątna

Współpracuje z: Widłak zewnętrzny -WR227501, Krzyżak - WR219501, Widłak rury wew. - WR219507, Widłak rury zew. - WR219506, Rura wewnętrzna - WR2343705, Rura zewnętrzna - WR2342735, Obudowa - WR21951129,

Grubość ścianki rury wewnętrznej: 3,8 mm

Grubość ścianki rury zewnętrznej: 3 mm

Długość maksymalna: 1250 mm

Długość minimalna: 860 mm

Grubość rury wewnętrznej: 45 mm

Grubość rury zewnętrznej: 51,5 mm

Moc nominalna: 35 KW (47 KM)

Mocowanie do maszyny: 1 3/8" - Z6 cal

Mocowanie do traktora: 1 3/8" - Z6 cal

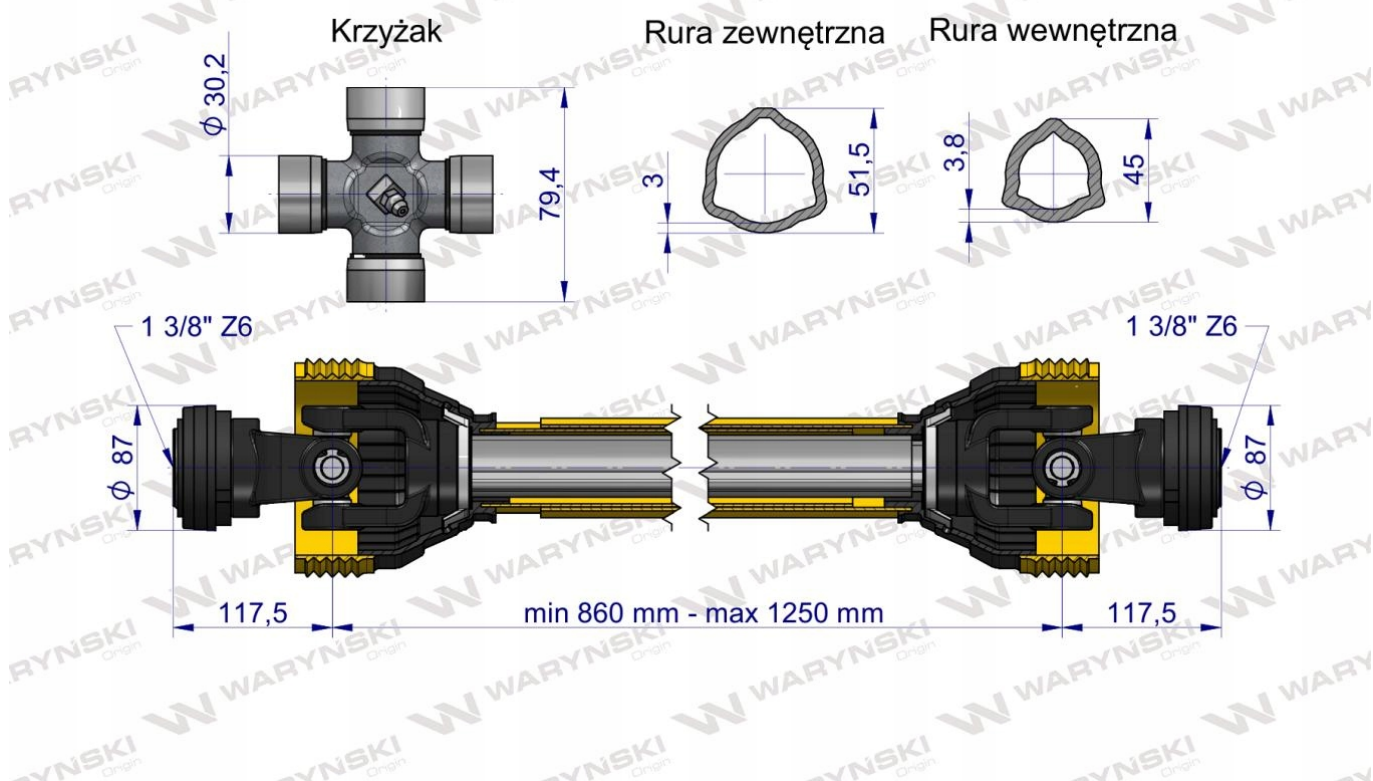
Moment obrotowy: 620 Nm

Kąt pracy: Max 17°

Średnica łożyska: 30,2 mm

Wysokość krzyżaka: 79,4 mm

Seria 5R



Origin
WARYNSKI