

Dane aktualne na dzień: 18-05-2026 04:54

Link do produktu: <https://utih.pl/wal-walek-wom-860-1250mm-620nm-warynski-p-28445.html>



Wał wałek WOM 860-1250mm 620Nm WARYŃSKI

| | |
|--|----------------------|
| Cena | 950,60 zł |
| Numer katalogowy | W5B171860 |
| Kod producenta | W5B171860 |
| Kod EAN | 5902287198706 |
| Waga produktu z opakowaniem jednostkowym | 16.35 |
| Numer katalogowy części | W5B171860 |
| EAN (GTIN) | 5902287198706 |

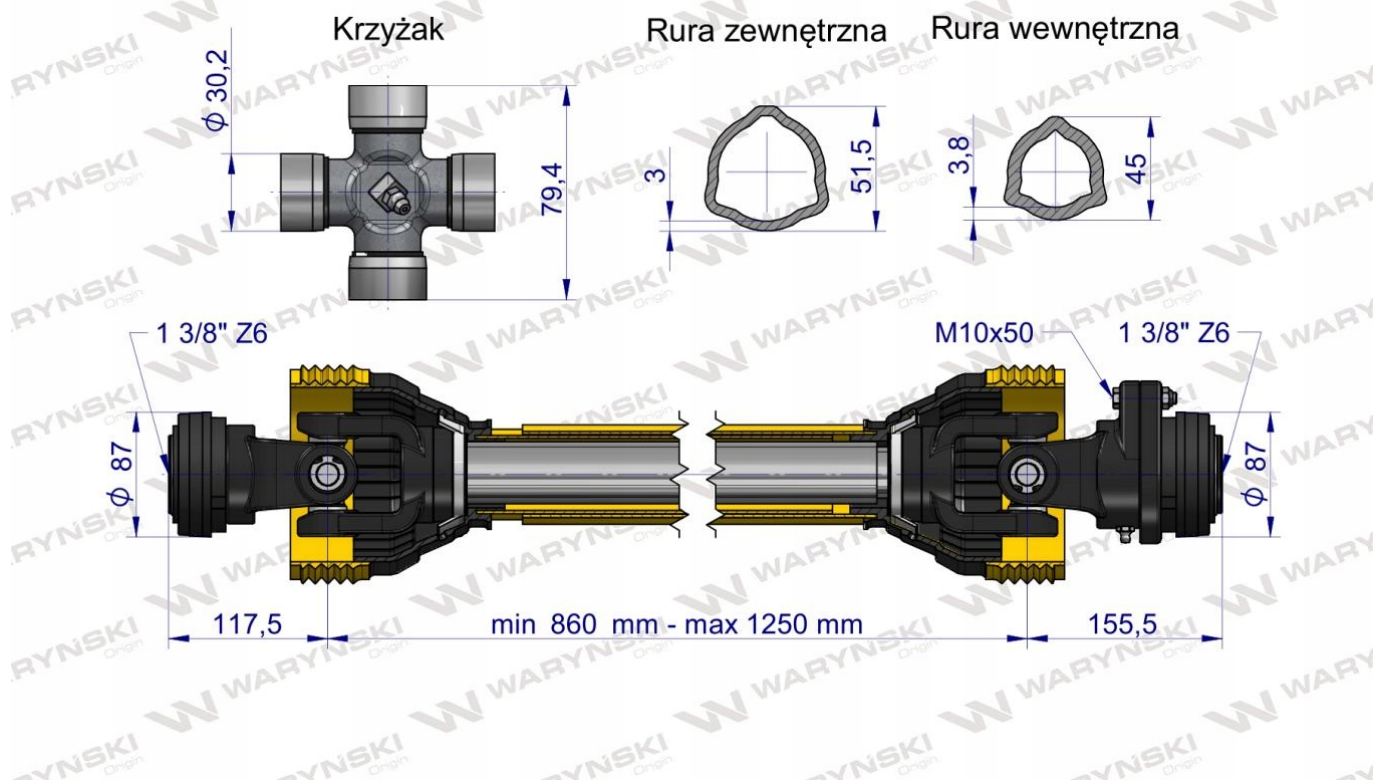
Opis produktu

Wał przegubowo-teleskopowy 860-1250mm 620Nm
sprzęgło z kołkiem 2200Nm 60960 CE 2020 seria 5R
WARYŃSKI



Wał wykonany według nowej Normy PN-EN-12965_2020. Wały Serii R Waryński powstały, aby jeszcze lepiej zaspokoić potrzeby naszych klientów. Zmieniona konstrukcja pozwoliła zwiększyć żywotność i wytrzymałość naszych produktów o ponad 15%. Dzięki zastosowaniu specjalistycznego systemu blokującego wały Waryński gwarantują szybki montaż, oraz bezpieczeństwo i są zgodne z nowo obowiązującą Normą. Wysoką jakość naszych produktów gwarantują widłaki, wykonane ze stali wysokowęglowej, krzyżaki wyposażone w specjalne łożyska o podwyższonej wytrzymałości oraz obudowy wałów przegubowo-teleskopowych Waryński odporne na uderzenia mechaniczne, działanie UV oraz niskie temperatury.

Seria 5R



WARYNSKI Origin