

Dane aktualne na dzień: 26-04-2026 11:27

Link do produktu: <https://utih.pl/wal-walek-wom-860-1250-460nm-sprzeglo-jed-warynski-p-30996.html>



Wał wałek WOM 860-1250 460Nm sprzęgło jed WARYŃSKI

Cena	767,10 zł
Numer katalogowy	W3B110860
Kod producenta	W3B110860
Kod EAN	5902287198508
Waga produktu z opakowaniem jednostkowym	14.15
Numer katalogowy części	W3B110860
EAN (GTIN)	5902287198508

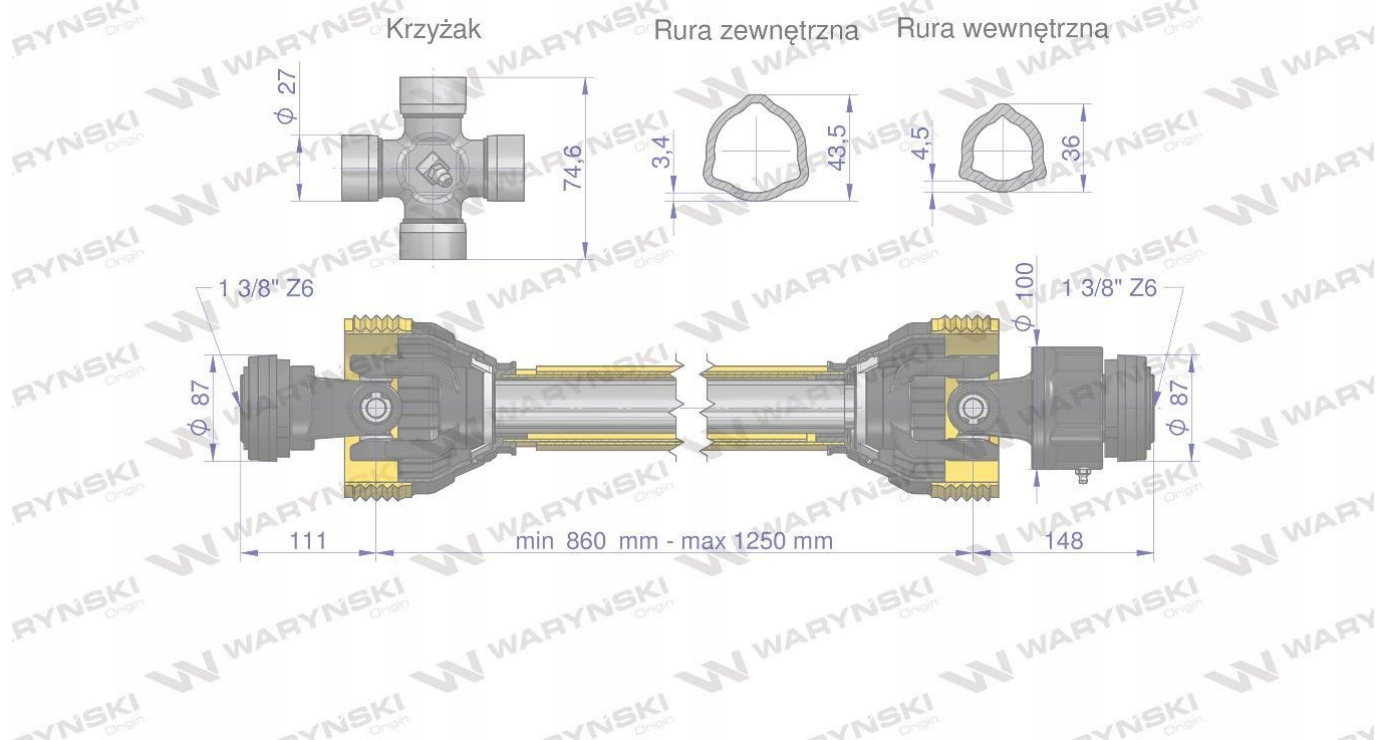
Opis produktu

Wał przegubowo-teleskopowy 860-1250mm 460Nm
sprzęgło jednokierunkowe CE 2020 seria 3R WARYŃSKI





Seria 3R



Wał wykonany według nowej Normy PN-EN-12965_2020. Wały Serii R Waryński powstały, aby jeszcze lepiej zaspokoić potrzeby naszych klientów. Zmieniona konstrukcja pozwoliła zwiększyć żywotność i wytrzymałość naszych produktów o ponad 15%. Dzięki zastosowaniu specjalistycznego systemu blokującego wały Waryński gwarantują szybki montaż, oraz bezpieczeństwo i są zgodne z nowo obowiązującą Normą. Wysoką jakość naszych produktów gwarantują widłaki, wykonane ze stali wysokowęglowej, krzyżaki wyposażone w specjalne łożyska o podwyższonej wytrzymałości oraz obudowy wałów przegubowo-teleskopowych Waryński odporne na uderzenia mechaniczne, działanie UV oraz niskie temperatury.



Origin
WARYŃSKI