

Dane aktualne na dzień: 18-05-2026 04:54

Link do produktu: <https://utih.pl/wal-walek-wom-860-1050mm-540nm-warynski-p-28405.html>



Wał wałek WOM 860-1050mm 540Nm WARYŃSKI

Cena	1 974,60 zł
Numer katalogowy	W49071860
Kod producenta	W49071860
Kod EAN	5902287227161
Waga produktu z opakowaniem jednostkowym	19.7
Numer katalogowy części	W49071860
EAN (GTIN)	5902287227161

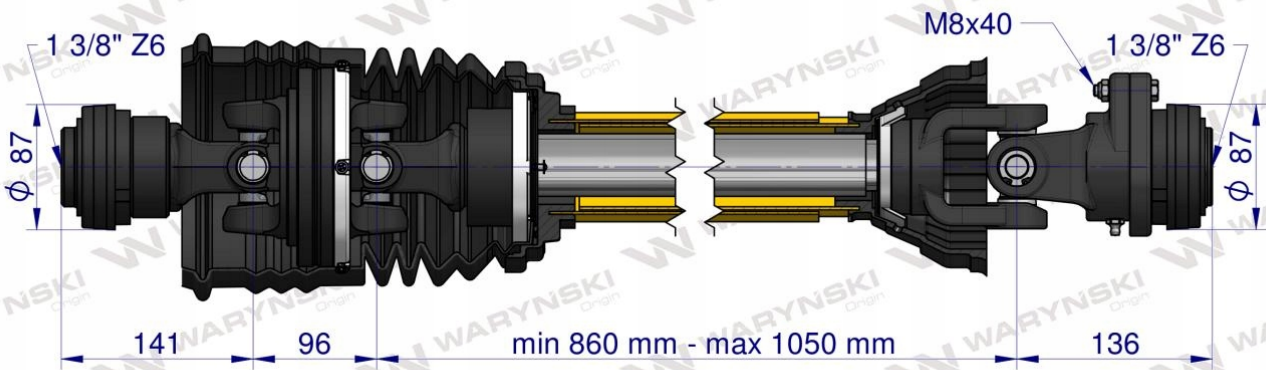
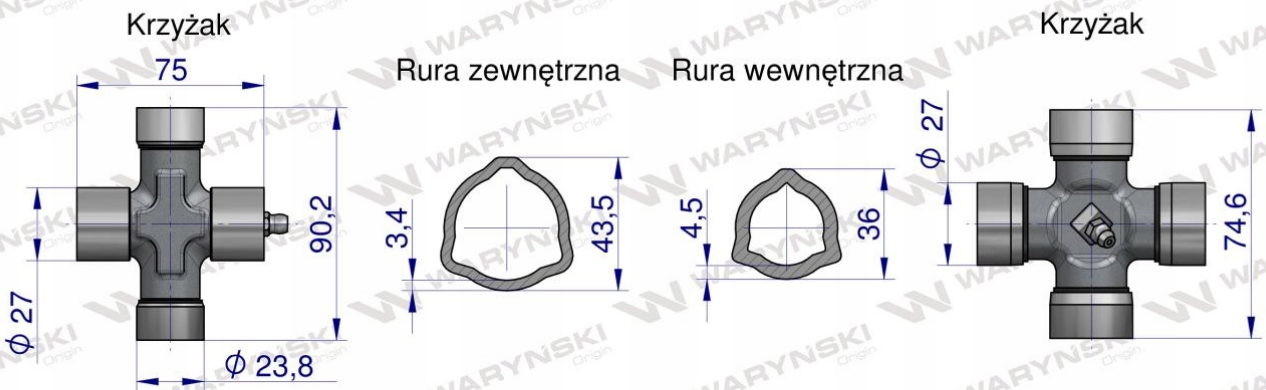
Opis produktu

Wał przegubowo-teleskopowy 860-1050mm 540Nm szerokokątny dr. st. sprzęgło z kołkiem 1900 Nm CE 2020 seria 4R Waryński



Wał wykonany według nowej Normy PN-EN-12965_2020. Wały Serii R Waryński powstały, aby jeszcze lepiej zaspokoić potrzeby naszych klientów. Zmieniona konstrukcja pozwoliła zwiększyć żywotność i wytrzymałość naszych produktów o ponad 15%. Dzięki zastosowaniu specjalistycznego systemu blokującego wały Waryński gwarantują szybki montaż, oraz bezpieczeństwo i są zgodne z nowo obowiązującą Normą. Wysoką jakość naszych produktów gwarantują widłaki, wykonane ze stali wysokowęglowej, krzyżaki wyposażone w specjalne łożyska o podwyższonej wytrzymałości oraz obudowy wałów przegubowo-teleskopowych Waryński odporne na uderzenia mechaniczne, działanie UV oraz niskie temperatury.

Seria 4R



WARYNSKI Origin