

Dane aktualne na dzień: 18-05-2026 09:23

Link do produktu: <https://utih.pl/wal-walek-wom-760-1150mm-540nm-ce-2020-4r-warynski-p-30974.html>



Wał wałek WOM 760-1150mm 540Nm CE 2020 4R WARYŃSKI

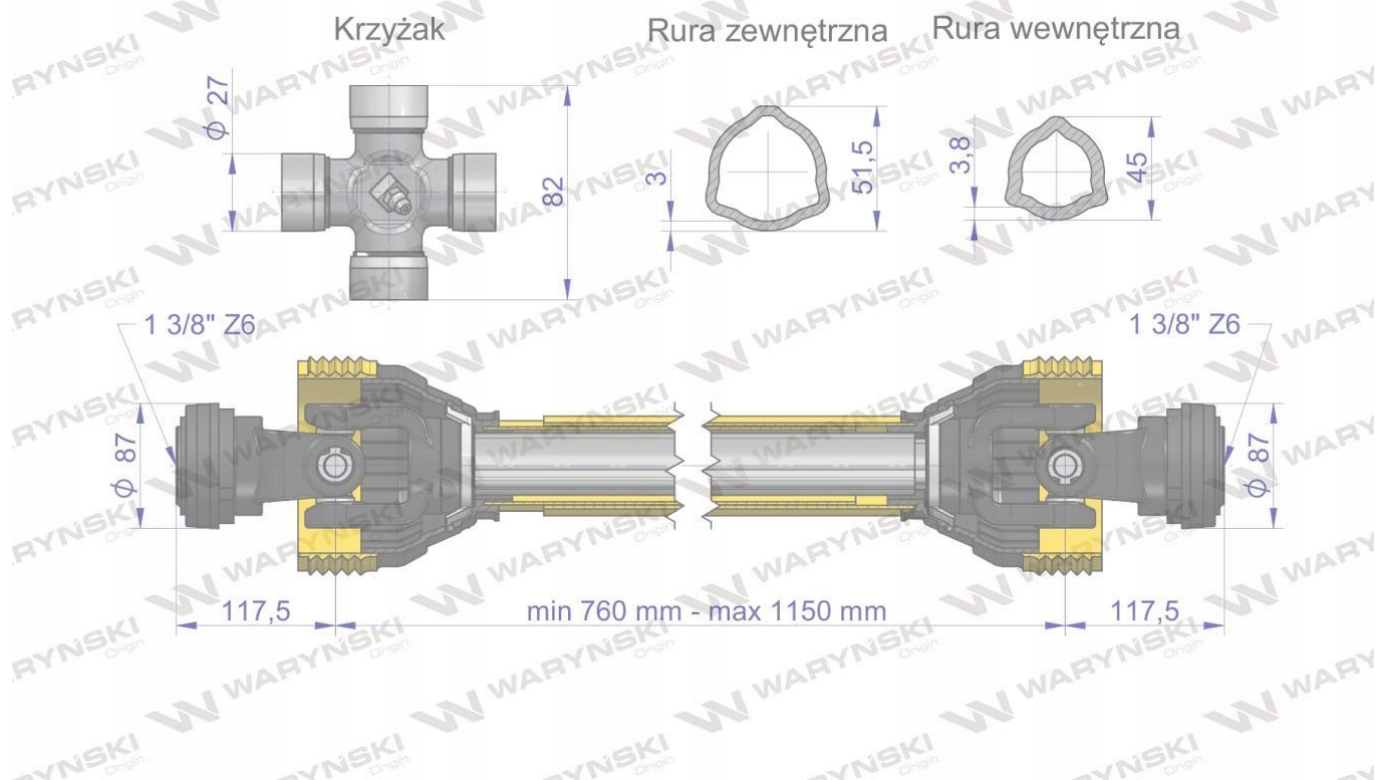
| | |
|------------------------------------------|----------------------|
| Cena | 584,70 zł |
| Numer katalogowy | W4B1B1760 |
| Kod producenta | W4B1B1760 |
| Kod EAN | 5902287198669 |
| Waga produktu z opakowaniem jednostkowym | 13.35 |
| Numer katalogowy części | W4B1B1760 |
| EAN (GTIN) | 5902287198669 |

Opis produktu

Wał przegubowo-teleskopowy 760-1150mm 540Nm CE
2020 seria 4R Waryński



Seria 4R



Wał wykonany według nowej Normy PN-EN-12965_2020. Wały Serii R Waryński powstały, aby jeszcze lepiej zaspokoić potrzeby naszych klientów. Zmieniona konstrukcja pozwoliła zwiększyć żywotność i wytrzymałość naszych produktów o ponad 15%. Dzięki zastosowaniu specjalistycznego systemu blokującego wały Waryński gwarantują szybki montaż, oraz bezpieczeństwo i są zgodne z nowo obowiązującą Normą. Wysoką jakość naszych produktów gwarantują widłaki, wykonane ze stali wysokowęglowej, krzyżaki wyposażone w specjalne łożyska o podwyższonej wytrzymałości oraz obudowy wałów przegubowo-teleskopowych Waryński odporne na uderzenia mechaniczne, działanie UV oraz niskie temperatury.



Origin
WARYŃSKI