

Dane aktualne na dzień: 25-04-2026 23:56

Link do produktu: <https://utih.pl/wal-walek-wom-760-1150mm-460nm-warynski-p-26953.html>

Wał wałek WOM 760-1150mm 460Nm WARYŃSKI



Cena	517,50 zł
Numer katalogowy	W3B1B1760
Kod producenta	W3B1B1760
Kod EAN	5902287198409
Waga produktu z opakowaniem jednostkowym	11.4
Numer katalogowy części	W3B1B1760
EAN (GTIN)	5902287198409

Opis produktu

Wał przegubowo-teleskopowy 760-1150mm 460Nm 50240
CE 2020 seria 3R WARYŃSKI WA46-71 WA40-71

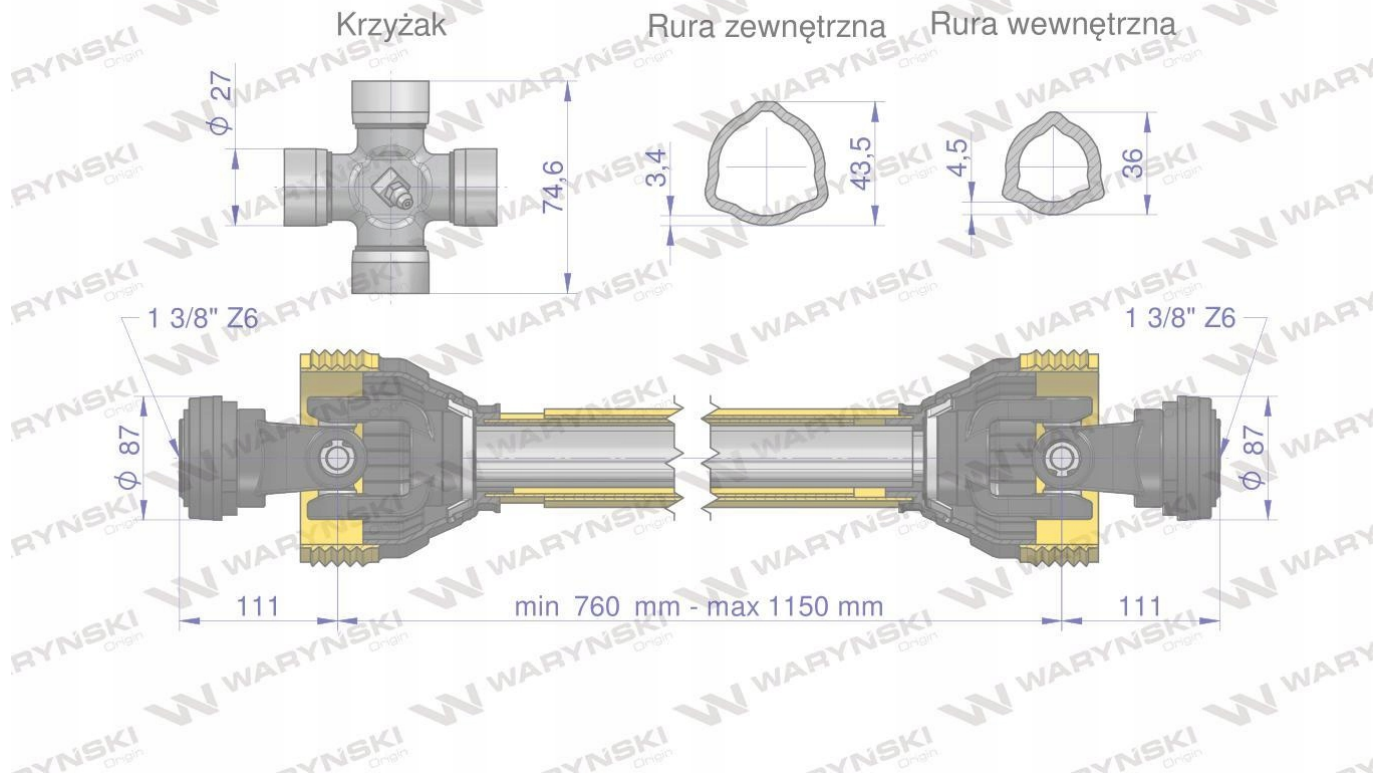


- Mocowanie do traktora: 1 3/8" Z6
- Mocowanie do maszyny: 1 3/8" Z6
- Rodzaj łącznika teleskopowego: Rura trójkątna
- Długość minimalna: 760 mm
- Długość maksymalna: 1150 mm
- Moc nominalna: 460 Nm
- Sprzęgło: Brak
- Moc rozłączająca sprzęgło: Brak
- Grubość rury wewnętrznej: 36 mm / 4,5 mm
- Grubość rury zewnętrznej: 43,5 mm / 3,4 mm
- Średnica łożyska: 27 mm
- Wysokość krzyżaka: 74,6 mm



Wał wykonany według nowej Normy PN-EN-12965_2020. Wały Serii R Waryński powstały, aby jeszcze lepiej zaspokoić potrzeby klientów. Zmieniona konstrukcja pozwoliła zwiększyć żywotność i wytrzymałość produktów o ponad 15%. Dzięki zastosowaniu specjalistycznego systemu blokującego wały Waryński gwarantują szybki montaż, oraz bezpieczeństwo i są zgodne z nowo obowiązującą normą. Wysoką jakość produktów gwarantują widłaki, wykonane ze stali wysokowęglowej, krzyżaki wyposażone w specjalne łożyska o podwyższonej wytrzymałości oraz obudowy wałów przegubowo-teleskopowych Waryński odporne na uderzenia mechaniczne, działanie UV oraz niskie temperatury.

Seria 3R



WARYNSKI

Origin