

Dane aktualne na dzień: 17-05-2026 20:55

Link do produktu: <https://utih.pl/wal-walek-wom-760-1070mm-460nm-warynski-p-28457.html>



Wał wałek WOM 760-1070mm 460Nm WARYŃSKI

Cena	1 680,90 zł
Numer katalogowy	W390B1760
Kod producenta	W390B1760
Kod EAN	5902287198379
Waga produktu z opakowaniem jednostkowym	16.8
Numer katalogowy części	W390B1760
EAN (GTIN)	5902287198379

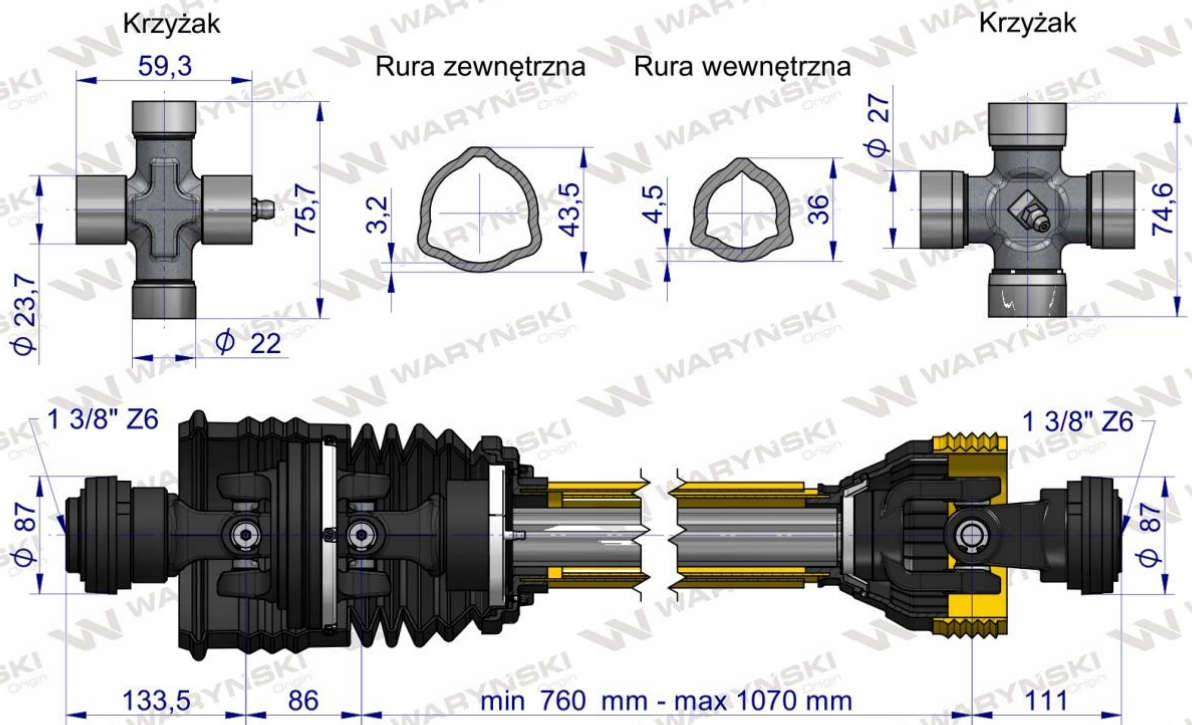
Opis produktu

Wał przegubowo-teleskopowy 760-1070mm 460Nm szerokokątny CE 2020 seria 3R WARYŃSKI



Wał wykonany według nowej Normy PN-EN-12965_2020. Wały Serii R Waryński powstały, aby jeszcze lepiej zaspokoić potrzeby naszych klientów. Zmieniona konstrukcja pozwoliła zwiększyć żywotność i wytrzymałość naszych produktów o ponad 15%. Dzięki zastosowaniu specjalistycznego systemu blokującego wały Waryński gwarantują szybki montaż, oraz bezpieczeństwo i są zgodne z nowo obowiązującą Normą. Wysoką jakość naszych produktów gwarantują widłaki, wykonane ze stali wysokowęglowej, krzyżaki wyposażone w specjalne łożyska o podwyższonej wytrzymałości oraz obudowy wałów przegubowo-teleskopowych Waryński odporne na uderzenia mechaniczne, działanie UV oraz niskie temperatury.

Seria 3R



WARYNSKI Origin