

Dane aktualne na dzień: 18-05-2026 00:54

Link do produktu: <https://utih.pl/wal-walek-wom-660-870-970-sprzeglo-cier-warynski-p-30900.html>

Wał wałek WOM 660-870 970 sprzęgło cier. WARYŃSKI



Cena	1 393,00 zł
Numer katalogowy	W7B164660
Kod producenta	W7B164660
Kod EAN	5902287227284
Waga produktu z opakowaniem jednostkowym	29.2
Numer katalogowy części	W7B164660
EAN (GTIN)	5902287227284

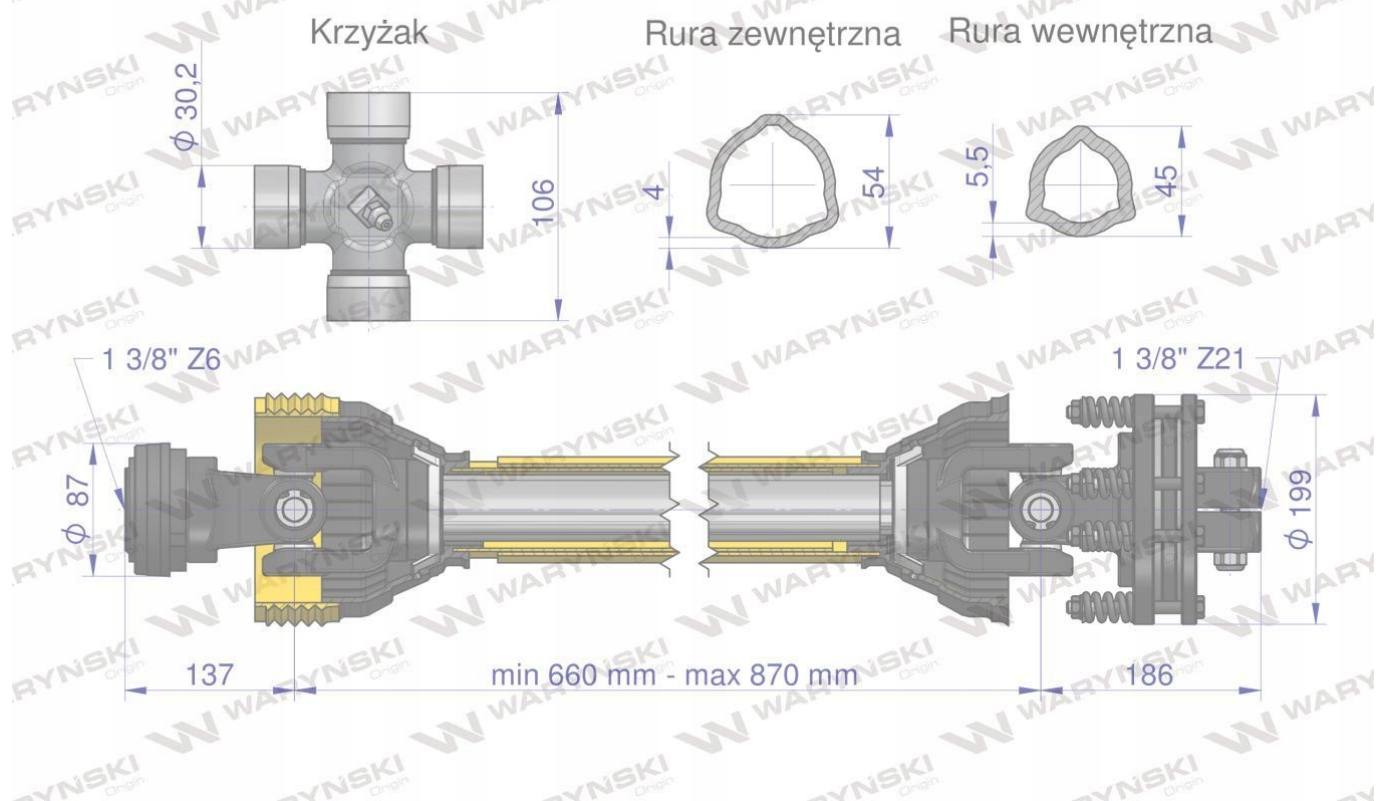
Opis produktu

Wał przegubowo-teleskopowy 660-870mm 970Nm sprzęgło
cierne Z21 1700 Nm CE 2020 seria 7R Waryński





Seria 7R



Wał wykonany według nowej Normy PN-EN-12965_2020. Wały Serii R Waryński powstały, aby jeszcze lepiej zaspokoić potrzeby naszych klientów. Zmieniona konstrukcja pozwoliła zwiększyć żywotność i wytrzymałość naszych produktów o ponad 15%. Dzięki zastosowaniu specjalistycznego systemu blokującego wały Waryński gwarantują szybki montaż, oraz bezpieczeństwo i są zgodne z nowo obowiązującą Normą. Wysoką jakość naszych produktów gwarantują widłaki, wykonane ze stali wysokowęglowej, krzyżaki wyposażone w specjalne łożyska o podwyższonej wytrzymałości oraz obudowy wałów przegubowo-teleskopowych Waryński odporne na uderzenia mechaniczne, działanie UV oraz niskie temperatury.



Origin
WARYŃSKI