

Dane aktualne na dzień: 18-05-2026 02:37

Link do produktu: <https://utih.pl/wal-walek-wom-660-860-460nm-szerokokatny-warynski-p-30986.html>



Wał wałek WOM 660-860 460Nm szerokokątny WARYŃSKI

Cena	1 604,20 zł
Numer katalogowy	W3B190660
Kod producenta	W3B190660
Kod EAN	5902287198331
Waga produktu z opakowaniem jednostkowym	16.1
Numer katalogowy części	W3B190660
EAN (GTIN)	5902287198331

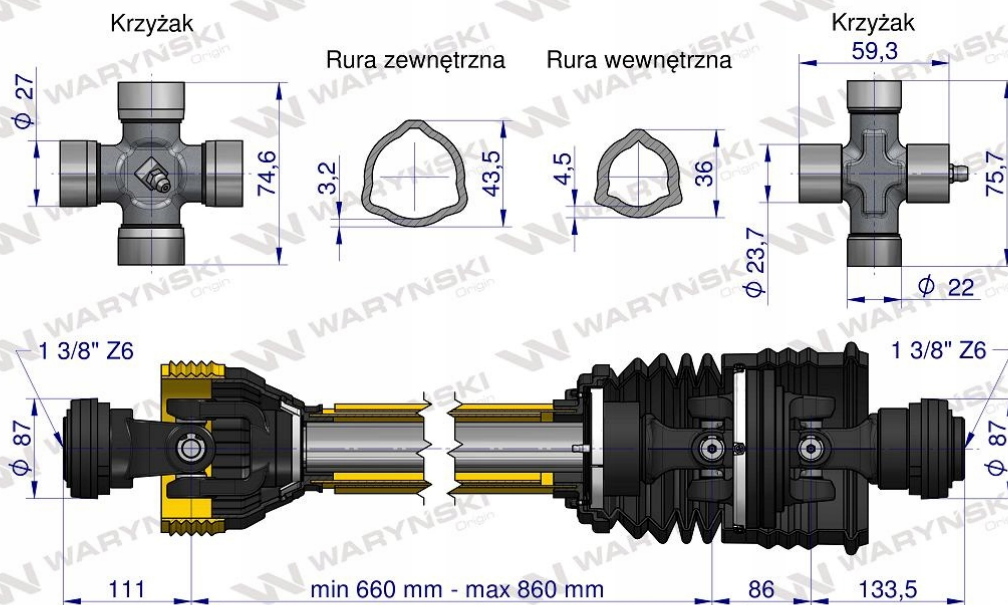
Opis produktu

Wał przegubowo-teleskopowy 660-860mm 460Nm szerokokątny od st.maszyny CE 2020 seria 3R WARYŃSKI





Seria 3R



Wał wykonany według nowej Normy PN-EN-12965_2020. Wały Serii R Waryński powstały, aby jeszcze lepiej zaspokoić potrzeby naszych klientów. Zmieniona konstrukcja pozwoliła zwiększyć żywotność i wytrzymałość naszych produktów o ponad 15%. Dzięki zastosowaniu specjalistycznego systemu blokującego wały Waryński gwarantują szybki montaż, oraz bezpieczeństwo i są zgodne z nowo obowiązującą Normą. Wysoką jakość naszych produktów gwarantują widłaki, wykonane ze stali wysokowęglowej, krzyżaki wyposażone w specjalne łożyska o podwyższonej wytrzymałości oraz obudowy wałów przegubowo-teleskopowych Waryński odporne na uderzenia mechaniczne, działanie UV oraz niskie temperatury.



WARYŃSKI Origin