

Dane aktualne na dzień: 18-05-2026 09:04

Link do produktu: <https://utih.pl/wal-walek-wom-660-1000mm-270nm-warynski-p-28484.html>

Wał wałek WOM 660-1000mm 270Nm WARYŃSKI



Cena	454,70 zł
Numer katalogowy	W2B1B1660
Kod producenta	W2B1B1660
Kod EAN	5902287198300
Waga produktu z opakowaniem jednostkowym	8.85
Numer katalogowy części	W2B1B1660
EAN (GTIN)	5902287198300

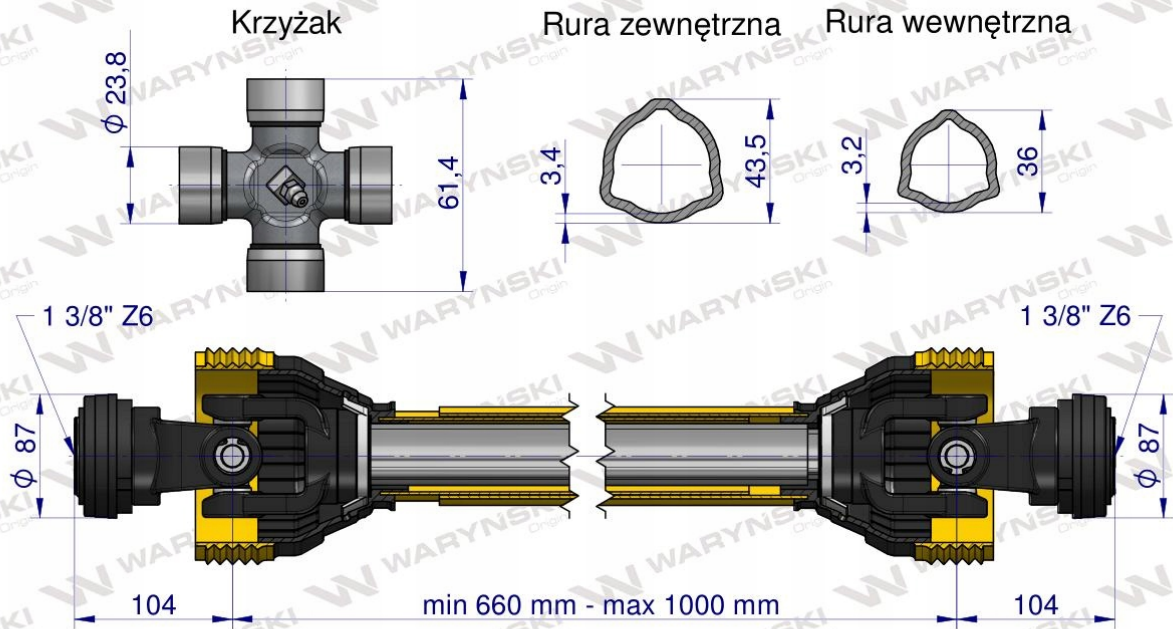
Opis produktu

Wał przegubowo-teleskopowy 660-1000mm 270Nm 40230
CE 2020 seria 2R WARYŃSKI WA25-61



Wał wykonany według nowej Normy PN-EN-12965_2020. Wały Serii R Waryński powstały, aby jeszcze lepiej zaspokoić potrzeby naszych klientów. Zmieniona konstrukcja pozwoliła zwiększyć żywotność i wytrzymałość naszych produktów o ponad 15%. Dzięki zastosowaniu specjalistycznego systemu blokującego wały Waryński gwarantują szybki montaż, oraz bezpieczeństwo i są zgodne z nowo obowiązującą Normą. Wysoką jakość naszych produktów gwarantują widłaki, wykonane ze stali wysokowęglowej, krzyżaki wyposażone w specjalne łożyska o podwyższonej wytrzymałości oraz obudowy wałów przegubowo-teleskopowych Waryński odporne na uderzenia mechaniczne, działanie UV oraz niskie temperatury.

Seria 2R



WARYNSKI Origin