

Dane aktualne na dzień: 18-05-2026 04:40

Link do produktu: <https://utih.pl/wal-walek-wom-560-830mm-540nm-ce-2020-4r-warynski-p-30975.html>



Wał wałek WOM 560-830mm 540Nm CE 2020 4R WARYŃSKI

Cena	601,20 zł
Numer katalogowy	W4B1B1560
Kod producenta	W4B1B1560
Kod EAN	5902287198645
Waga produktu z opakowaniem jednostkowym	11.5
Numer katalogowy części	W4B1B1560
EAN (GTIN)	5902287198645

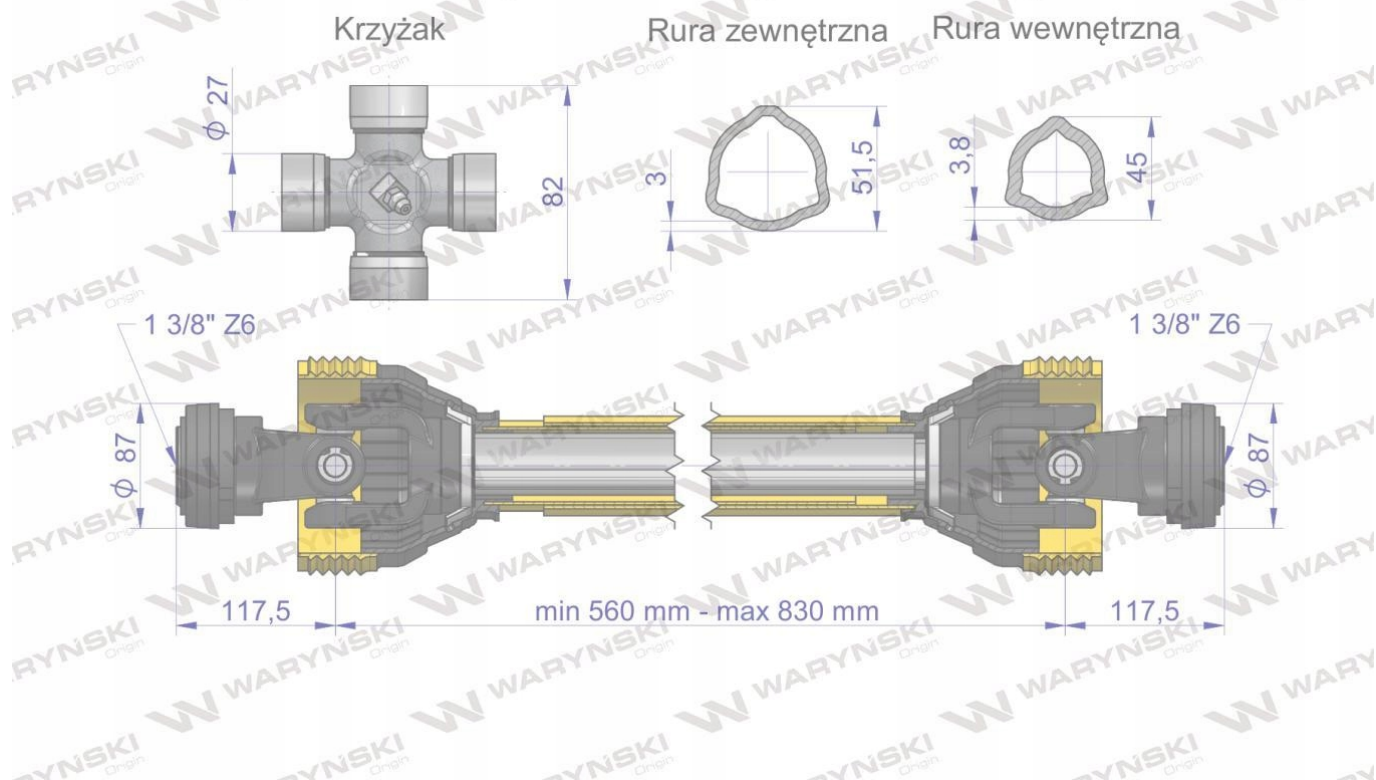
Opis produktu

Wał przegubowo-teleskopowy 560-830mm 540Nm CE 2020 seria 4R Waryński





Seria 4R



Wał wykonany według nowej Normy PN-EN-12965_2020. Wały Serii R Waryński powstały, aby jeszcze lepiej zaspokoić potrzeby naszych klientów. Zmieniona konstrukcja pozwoliła zwiększyć żywotność i wytrzymałość naszych produktów o ponad 15%. Dzięki zastosowaniu specjalistycznego systemu blokującego wały Waryński gwarantują szybki montaż, oraz bezpieczeństwo i są zgodne z nowo obowiązującą Normą. Wysoką jakość naszych produktów gwarantują widłaki, wykonane ze stali wysokowęglowej, krzyżaki wyposażone w specjalne łożyska o podwyższonej wytrzymałości oraz obudowy wałów przegubowo-teleskopowych Waryński odporne na uderzenia mechaniczne, działanie UV oraz niskie temperatury.



Origin
WARYŃSKI